



- TIG - 219P AC/DC**
- TIG - 259P AC/DC**
- TIG - 319P AC/DC**

# **РУКОВОДСТВО ПО ЭКСПЛУАТАЦИИ**

**WWW.KEDRWELD.RU**

**2012г.**

**СОДЕРЖАНИЕ:**

<b>ВСТУПЛЕНИЕ</b>	<b>3</b>
<b>ДЕКЛАРАЦИЯ О СООТВЕТСТВИИ СТАНДАРТАМ ЕС</b>	<b>4</b>
<b>МЕРЫ ПРЕДОСТОРОЖНОСТИ И ТЕХНИКА БЕЗОПАСНОСТИ</b>	<b>5</b>
• ОБЩИЕ ТРЕБОВАНИЯ К БЕЗОПАСНОСТИ.....	6
• ПРОИЗВОДСТВЕННЫЕ УСЛОВИЯ.....	9
• РАБОЧЕЕ МЕСТО СВАРЩИКА.....	9
• ТРЕБОВАНИЯ К БЕЗОПАСНОСТИ В АВАРИЙНЫХ СИТУАЦИЯХ.....	10
<b>КОМПЛЕКТ ПОСТАВКИ</b>	<b>11</b>
<b>ОБЩЕЕ ОПИСАНИЕ СВАРОЧНОГО ИНВЕРТОРА</b>	<b>11</b>
<b>УСТАНОВКА СВАРОЧНОГО ИНВЕРТОРА</b>	<b>14</b>
• Включение.....	14
• Индикаторы.....	15
• Панель управления.....	15
• Проверка.....	16
• Эксплуатация.....	17
• Импульсная TIG сварка на постоянном токе.....	17
<b>ОСНОВНЫЕ ТЕХНИЧЕСКИЕ ХАРАКТЕРИСТИКИ СВАРОЧНОГО ИНВЕРТОРА</b>	<b>19</b>
<b>ТЕХНИЧЕСКОЕ ОБСЛУЖИВАНИЕ СВАРОЧНОГО ИНВЕРТОРА</b>	<b>20</b>
• ПЛАНОВОЕ ТЕХНИЧЕСКОЕ ОБСЛУЖИВАНИЕ.....	20
• ВНЕПЛАНОВОЕ ТЕХНИЧЕСКОЕ ОБСЛУЖИВАНИЕ.....	21
<b>ХРАНЕНИЕ И ТРАНСПОРТИРОВКА СВАРОЧНОГО ИНВЕРТОРА</b>	<b>22</b>
<b>ДИАГНОСТИКА НЕИСПРАВНОСТЕЙ</b>	<b>22</b>
<b>РЕКОМЕНДУЕМЫЕ НАСТРОЙКИ</b>	<b>25</b>
<b>ДЕМОНТАЖ И УТИЛИЗАЦИЯ</b>	<b>26</b>
<b>ГАРАНТИЙНЫЕ ОБЯЗАТЕЛЬСТВА</b>	<b>27</b>
<b>ГАРАНТИЙНЫЙ ТАЛОН</b>	<b>31</b>

**УВАЖАЕМЫЙ КЛИЕНТ!**

*Благодарим Вас за то, что вы выбрали сварочное оборудование торговой марки «КЕДР», созданное в соответствии с принципами безопасности и надежности.*

*Высококачественные материалы и комплектующие, используемые при изготовлении этих сварочных аппаратов, гарантируют высокий уровень надежности, простоту в техническом обслуживании и удобство в работе.*

*Настоящее руководство предназначено для того, чтобы ознакомить Вас с эксплуатацией и техническим обслуживанием сварочных аппаратов **TIG 219P AC/DC, TIG 259P AC/DC, TIG 319P AC/DC.***

*В Ваших интересах внимательно прочитать руководство и тщательно следовать его указаниям. Благодаря этому вы сможете избежать неполадок, вызываемых неправильным обращением. Тем самым, Вы обеспечите постоянную работоспособность и увеличите срок эксплуатации Вашего сварочного аппарата.*

**ДЕКЛАРАЦИЯ ОСООТВЕТСТВИИ СТАНДАРТАМ ЕС**

Настоящим заявляем,  
что оборудование, предназначенное  
для промышленного и профессионального использования и соответствует директивам ЕС:  
73/23/ЕЕС «Низковольтное оборудование» и  
89/336/ЕЕС «Электромагнитная совместимость»,  
а также Европейскому стандарту EN/IEC60974.

**ВНИМАНИЕ!**

**ПЕРЕД УСТАНОВКОЙ И ИСПОЛЬЗОВАНИЕМ СВАРОЧНОГО АППАРАТА  
ВНИМАТЕЛЬНО ОЗНАКОМЬТЕСЬ С ДАННОЙ ИНСТРУКЦИЕЙ!**



## МЕРЫ ПРЕДОСТОРОЖНОСТИ и ТЕХНИКА БЕЗОПАСНОСТИ

### ВНИМАНИЕ!



Сварочный аппарат является оборудованием повышенной опасности и при неправильной эксплуатации представляет опасность для сварщика и людей, находящихся в пределах или рядом с рабочей зоной. Нарушение техники безопасности при проведении сварочных работ часто приводит к печальным последствиям – пожарам, взрывам и, как следствие, травмам и гибели людей.

Чтобы избежать травмы, возникновения пожара, поражения током при использовании сварочного аппарата, следует **СТРОГО** соблюдать следующие основные правила техники безопасности. Прочитайте и запомните эти указания до того, как приступите к работе с электрооборудованием. Храните указания по технике безопасности в надежном месте.

---

### СОХРАНИТЕ ЭТИ ИНСТРУКЦИИ!

---

При проведении сварочных работ необходимо соблюдать требования стандарта ГОСТ 12.3003-86 «Работы электросварочные. Требования безопасности», а так же стандартов ГОСТ 12.1.004-85, ГОСТ 12.1.010-76, ГОСТ 12.3.002-75.

Производитель не несет ответственности за последствия использования или работу аппарата в случае неправильной эксплуатации или внесения изменений в конструкцию, а так же за возможные последствия по причине незнания или некорректного выполнения условий эксплуатации, изложенных в руководстве.

## Общие требования к безопасности:

При сварке (резке) возможны следующие травмы:

- поражение электрическим током,
- ожоги от шлака и капель металла,
- травмы механического характера.

Для предотвращения этих ситуаций важно неукоснительно соблюдать меры предосторожности.

К работе с аппаратом допускаются лица не моложе 18 лет, изучившие инструкцию по эксплуатации аппарата, имеющие доступ к самостоятельной работе и прошедшие инструктаж по технике безопасности.

- Необходимо использовать средства индивидуальной защиты, такие как: сварочные маски, специальную брезентовую одежду, брезентовые рукавицы, кожаные ботинки.
- Необходимо работать в исправной сухой спецодежде и рукавицах. При работе в тесных отсеках и замкнутых пространствах обязательно использование резиновых галош и ковриков, источников освещения с напряжением не выше 6-12В.
- Держите детей, и посетителей на безопасном расстоянии от работающего сварочного аппарата.
- Не отвлекайтесь - это может вызвать потерю контроля при работе и стать причиной травмы.
- Подготовьте инструмент, оборудование и технологическую оснастку, необходимые при выполнении работ.
- Запрещается использовать не заземленный сварочный аппарат!
- Расположите сварочные провода так, чтобы они не подвергались механическим повреждениям и действию высокой температуры, не соприкасались с влагой.
- Проверьте изоляцию всех проводов, связанных с питанием сварочного тока и сварочной дуги, устройства герметически закрытых включающих устройств, заземление корпуса сварочного аппарата. Заземлению подлежат: корпуса источников питания, аппаратного ящика и вспомогательное электрическое оборудование. Сечение заземляющих проводов должно быть не менее 2.5мм<sup>2</sup>.
- При сварке необходимо использовать электрододержатели с хорошей изоляцией, которая гарантирует, что не будет случайного контакта токоведущих частей электрододержателя со свариваемым изделием или руками сварщика.
- Необходимо производить сварочные работы только в хорошо вентилируемых помещениях или использовать вентиляционное оборудование.

### Отключайте аппарат от сети при простое!

- В нерабочем режиме силовой кабель (идуший к электроду) должен быть отключен от аппарата.
- Пользуйтесь аварийным выключателем при нештатных ситуациях.
- Переключение режимов функционирования аппарата в процессе сварки может повредить оборудование.
- Сварочные инструменты должны быть сертифицированы, соответствовать нормам безопасности и техническим условиям эксплуатации данного аппарата.
- Никогда не работайте там, где существует опасность получения электрошока.



### Поражение электрическим током может быть смертельным!

- Заземляйте оборудование в соответствии с правилами эксплуатации электроустановок и техники безопасности.
- Не касайтесь изолированных деталей голыми руками. Сварщик должен осуществлять сварку в сухих сварочных перчатках, предназначенных для сварки.
- Сварщик должен держать заготовку на безопасном расстоянии от себя.



### Дым и газ, образующиеся в процессе сварки – опасны для здоровья!

- Не вдыхайте дым в процессе сварки (резки). Используйте средства индивидуальной защиты: респиратор надевается под щиток сварщика.
- Рабочая зона должна хорошо вентилироваться.
- Пользуйтесь вентиляцией или специальными системами отсоса вредных газов из зоны сварки.
- При сварке электродами, требующими специальной вентиляции, такими как материалы для сварки нержавеющей стали и наплавки (см. Сертификат безопасности материала - MSDS, или данные на оригинальной упаковке), при сварке сталей со свинцовыми и кадмиевыми покрытиями или при работе с иными металлами или покрытиями, образующими высокотоксичные газы, применяйте локальные вытяжки или системы механической вентиляции для снижения концентрации вредных примесей в воздухе рабочей зоны и недопущения превышения концентрации предельно допустимых уровней.
- Дополнительные меры предосторожности так же необходимы при сварке сталей с гальваническими покрытиями.
- Не производите сварочные работы вблизи источников испарений хлористого углеводорода (выделяется при некоторых видах обезжиривания, химической чистки и обработки). Тепловое и световое излучение дуги способно вступать во взаимодействие с этими испарениями с образованием крайне токсичного газа фосгена и других продуктов, раздражающих органы дыхания.



## Излучение сварочной дуги вредно для глаз и кожи!

- Используйте сварочную маску, защитные очки и специальную одежду для осуществления сварки.
- Не надевайте контактные линзы, интенсивное излучение дуги может привести к их склеиванию с роговицей.
- Примите меры безопасности для защиты людей, находящихся в рабочей зоне или рядом с ней.



## Опасность воспламенения, взрыва!

- Искры, возникающие при сварке, могут вызвать пожар, поэтому убедитесь в отсутствии в рабочей зоне воспламеняющихся материалов.
- Никогда не производите сварку емкостей, в которых могут содержаться легковоспламеняющиеся или взрывоопасные материалы.
- Рядом должны находиться средства пожаротушения.
- Персонал обязан, ознакомиться с инструкцией по технике безопасности.



## Высокая температура изделия может привести к ожогам!

- Не прикасайтесь к изделию голыми руками сразу после сварки. Дайте ему остыть.
- При длительной сварке необходимо использовать охлаждение.



## Магнитные поля возникающие при включении устройства могут оказывать негативное действие на организм человека!

- Сварочные аппараты излучают электромагнитные волны и создают помехи для радиочастот, поэтому следите за тем, чтоб в непосредственной близости от аппарата не было людей, которые используют стимуляторы сердца или другие принадлежности, для которых электромагнитные волны и радиочастоты создают помехи.
- Людям, имеющим электронные стимуляторы сердца, перед работой обязательно необходимо проконсультироваться с врачом.
- Держите голову и туловище, как можно дальше от сварочного контура, не облакачивайтесь и не садитесь на него (минимальное расстояние 50см)



## Движущиеся части аппарата могут привести к увечьям!

- вскрытие корпуса должно производиться только квалифицированным специалистом в сервисном центре.
- Избегайте контакта с движущимися частями, например с вентиляторами.





**Производственные условия:**

- Сварка должна выполняться в сухой окружающей среде с влажностью не более 80%. Температура окружающей среды должна быть между  $-10^{\circ}\text{C}$  и  $+40^{\circ}\text{C}$ . и более низких температурах без конденсации влаги. Конденсация может образовываться в следующих случаях:
  - Если аппарат внесен в теплое помещение из холода (не используйте аппарат в течение 2х часов);
  - Если окружающая температура резко снизилась;
  - Если аппарат был перенесён из более прохладного помещения в более теплое и влажное.
- Избегайте сварки под открытым небом, при отсутствии защиты от солнечного света или осадков.
- Избегайте сварки в среде с большим содержанием пыли или коррозионного химического газа.
- Всегда сохраняйте изделие сухим и не помещайте его во влажную землю или лужи.
- Если аппарат долго находился во влажных условиях, то перед сваркой дайте ему 5 – 15 минут поработать на холостом ходу, чтобы испарить влагу.

**Рабочее место сварщика:**

При дуговой сварке брызги расплавленного металла разлетаются на значительные расстояния, что вызывает опасность пожара. Поэтому сварочные цеха (посты) должны сооружаться из негорючих материалов.

- Содержите рабочее место в чистоте и хорошо освещённым.
- Перед началом работ проверьте наличие средств пожаротушения. Для быстрой ликвидации очагов пожаров рабочее место должно быть оснащено средствами пожаротушения: огнетушитель и емкость с водой, которые должны находиться в легкодоступном месте. Пожар может начаться не сразу, поэтому по окончании сварки следует внимательно осмотреть место проведения работ: не тлеет ли что-нибудь, не пахнет ли дымом или гарью.
- Не используйте электрооборудование во взрывоопасных помещениях: таких, где присутствуют огнеопасные жидкости, газы или пыль.
- Уберите все лишние предметы, не загромождая при этом проходов. Загроможденные плохо освещенные рабочие места являются причиной травматизма.
- Места производства работ, а также нижерасположенные места должны быть освобождены от горючих, смазочных материалов, ветоши и других легковоспламеняющихся объектов, в радиусе не менее 5 м, от взрывоопасных материалов и установок - не менее 15 м.
- Проверьте состояние пола на рабочем месте, если пол мокрый или скользкий – обязательно протрите его.

### Требования к безопасности в аварийных ситуациях:



При неисправности сварочного аппарата и сварочных проводов, а так же повреждении защитного заземления корпуса сварочного аппарата следует немедленно прекратить работу и выключить его. Работу можно продолжать только после устранения неисправности.



При коротком замыкании и загорании сварочного аппарата необходимо немедленно отключить электропитание и приступить к тушению очага возгорания углекислотным, порошковым огнетушителем или песком.



При поражении электрическим током нужно немедленно отключить сварочный аппарат, оказать пострадавшему первую помощь, при отсутствии дыхания и пульса сделать ему искусственное дыхание или непрямой массаж сердца до восстановления дыхания и пульса. Вызвать неотложную помощь или доставить пострадавшего в ближайшее лечебное учреждение.

## КОМПЛЕКТ ПОСТАВКИ

Наименование	Количество
Сварочный инвертор	1 шт.
Сварочная горелка	1 шт.
Кабель с клеммой заземления	1 шт.
Кабельный наконечник	1 шт.
Руководство пользователя	1 шт.

## ОБЩЕЕ ОПИСАНИЕ СВАРОЧНОГО ИНВЕРТОРА

Современные сварочные аппараты «КЕДР» серии TIG AC/DC - это высокочастотные сварочные инверторы для сварки TIG. Они позволяют работать как на постоянном токе:

- сварка сталей,
- меди,
- титана и пр.

Так и на переменном токе:

- сплавы алюминия,
- магния,
- медные сплавы больших толщин и пр.,

где требуется удаление окислов со свариваемой поверхности.

Коэффициент полезного действия инвертора более 80%, они являются энергосберегающими по сравнению с традиционными установками. Использование и развитие инверторной технологии в сварке также существенно уменьшает объем и вес главных частей. Поэтому наши сварочные аппараты AC/DC легче и более эффективны по сравнению с традиционными.

Основным принципом AC/DC установки является использование двойного инвертора и создание полуволн прямоугольной формы, которая делает сварочную дугу более стабильной, увеличивает тепловложение и очищающий эффект.

Применение инверторной технологии на базе мощных IGBT транзисторов с частотой преобразования 100 кГц позволяет уменьшить вес и габариты оборудования, увеличить КПД до 85%. Применение принципа широтно-импульсной модуляции (PWM) обеспечивает удобное и точное управление силой сварочного тока, стабильность и устойчивость дуги.

Важной особенностью сварки на переменном токе является прямоугольная форма тока, что обеспечивает устойчивость дуги, возможность установки оптимального баланса и превосходное качество сварки.

В данных аппаратах предусмотрена возможность увеличения значения сварочного тока для надежного поджига дуги и разогрева сварочной ванны на начальной стадии сварки.

Педаль дистанционного управления обеспечивает удобную настройку сварочного тока. Оборудование комплектуется педалью ДУ по заказу.

Также установки TIG 219P AC/DC, TIG 259P AC/DC и TIG 319P AC/DC имеют функцию импульсного режима на постоянном и переменном токе. По сравнению с обычным режимом, импульсный уменьшает тепловложение, улучшает стабилизацию дуги особенно на малых токах. Кроме этого, оказывается положительное металлургическое воздействие на шов, позволяя получить мелкозернистую структуру.

#### **Особенности:**

- Высокое качество сварных соединений на разнообразных металлах и сплавах различной толщины.
- Возможность визуального наблюдения за образованием шва.
- Проверен на ударпрочность.
- Встроенный микропроцессор.
- Предотвращение залипания электрода.
- Электронная регулировка мощности.
- Спад кривой.
- Минимальное потребление электроэнергии .
- Все основные регулировки постоянного тока.

#### **TIG стандартны:**

- Начальная сила тока, спады, импульсный ток и импульсный ток при средней частоте, ток в конце сварного шва, последующая подача газа и двухуровневая сварка.
- Исключительное качество сварки, как по механическим, так и по металлургическим характеристикам, а также по производительности при сварке материалов с особым

сопротивлением и окислов с огнеупорной поверхностью таких, как алюминий и его сплавы.

**Применение:**

- Установки аргонно-дуговые «КЕДР» идеальны для использования при ремонтных работах, на АЭС, в пищевой и химической промышленности, автомобильной промышленности, работах в гидравлических системах, в авиакосмической и оборонной промышленности.

Благодаря уникальным конструктивным решениям данное оборудование имеет высокую ремонтпригодность и легкость в обслуживании.

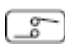
## УСТАНОВКА СВАРОЧНОГО ИНВЕРТОРА

### 1. Подсоединение входных кабелей.

В комплект оборудования входит сетевой кабель. Подсоедините его к электросети с требуемыми параметрами в соответствии с табл. Основные характеристики.

### 2. Подсоединение выходных кабелей.

#### 2а. Подсоедините сварочную горелку:

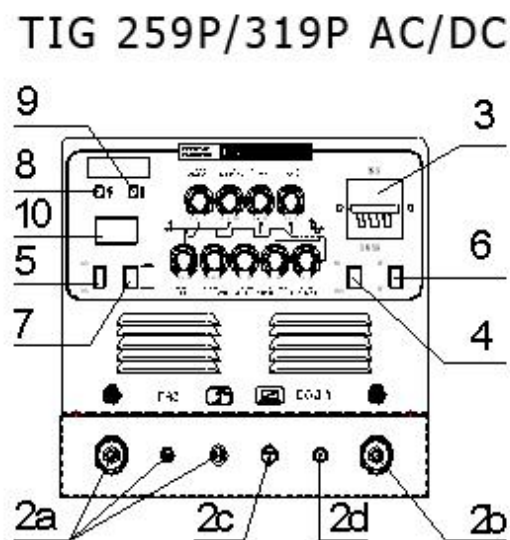
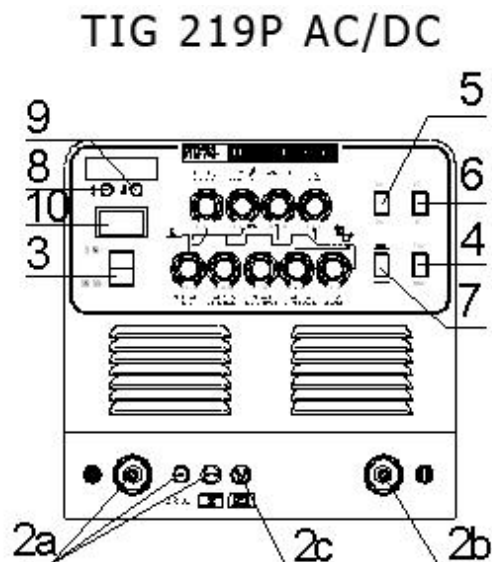
- токоведущий кабель к «минусу» источника «-».
- кабель управления в соответствующую розетку 
- газовый шланг к соответствующему штуцеру «ГАЗ»

Надежно зафиксируйте разъемы.

#### 2b. Обратный кабель подсоедините к «плюсу» источника «+». Зафиксируйте разъем, вставив до упора и вращая по часовой стрелке. Подключите обратный кабель к заготовке с помощью зажима.

#### 2с. Если используется педаль управления, подключите ее к гнезду дистанционного управления, расположенному на передней панели .

#### 2d. Если в комплект входит горелка с охлаждением, шланг для подачи охлаждающей жидкости подсоедините к соответствующему штуцеру «Вода». В качестве охлаждающей жидкости использовать антифриз, разбавленный дистиллированной водой 1:4.



## ВКЛЮЧЕНИЕ

**3. Выключатель сети.** Аппарат включается и выключается с помощью автоматического выключателя. При включении аппарата на индикаторе отображается установленное значение тока, включается вентилятор охлаждения.

4. **Переключатель режимов сварки (ММА/TIG сварка).** Режим «ММА» предназначен для ручной дуговой сварки, а режим TIG для аргонно-дуговой сварки на переменном/постоянном токе.
5. **Переключатель типа сварочного тока AC/DC (переменный постоянный).** Режим переменного тока AC используется для сварки алюминия. Режим постоянного тока DC используется для сварки стали других цветных металлов.
6. **Переключатель режимов 2Т/4Т.** Режим 2Т применяется для сварки короткими швами. Нажатие кнопки управления горелкой запускает процесс сварки, отпускание – прерывает. В режиме 4Т, сварка начинается после кратковременного нажатия кнопки управления на горелке и отключается после повторного нажатия. Режим предназначен для сварки длинными швами.
7. **Переключатель режимов сварки импульсная/без импульсов.** Используется только в режиме TIG сварки.

## ИНДИКАТОРЫ

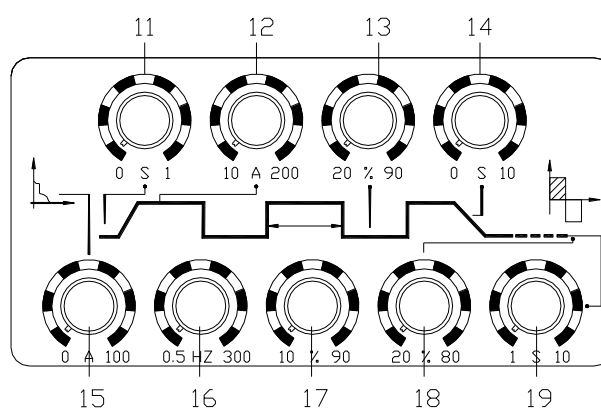
8. **Индикатор термозащиты.** При длительной сварке на номинальном токе может сработать устройство термозащиты, что обеспечивает защиту внутренних деталей аппарата от перегрева. Загорается индикатор термозащиты. При этом не следует отключать аппарат от сети. При работающем вентиляторе охлаждения аппарат вернется в рабочее состояние через 2-3 минуты.
9. **Индикатор сбоя.** Загорается при сбое в работе оборудования. В этом случае необходимо отключить аппарат от источника питания, а затем включить его снова. Если индикатор не погас, обратитесь за помощью в сервисный центр или к производителю.
10. **Цифровой амперметр.** Показывает значение выбранного сварочного тока.

## ПАНЕЛЬ УПРАВЛЕНИЯ

### РЕГУЛЯТОРЫ

11. **Таймер подачи газа перед сваркой.** Таймер предназначен для установки времени предварительной продувки газа.
12. **Регулятор тока.** Используется для настройки значения сварочного тока.
13. **Регулятор базового тока (только для режима импульсной**

Панель управления аппарата серии  
TIGAC/DC Pulse



сварки). Используется для установки величины базового тока в режиме импульсной сварки.

- 14. Таймер спада тока.** Используется для установки времени спада тока для заварки кратера в конце сварочного цикла.

Примечание:

При использовании педали управления, поверните регулятор до значения «0» против часовой стрелки.

- 15. Форсаж дуги (используется только для ММА сварки на постоянном токе).** Используется для упрощения поджига и устойчивости дуги при сварке штучным электродом на пониженном токе.

- 16. Регулятор частоты импульса (только для режима импульсной сварки).** Частота повторения импульса (от 0,5 до 300Гц).

- 17. Регулятор режима импульсов.** Используется для установки скважности импульсов (соотношение времени паузы и импульса).

- 18. Баланс соотношения прямой и обратной полярности дуги при сварке на переменном токе.** Прямой полярности соответствует минус «-» на электроде, плюс «+» на изделии. Обратная полярность: плюс «+» подается на электрод, минус «-» на изделие. Регулятор управляет длительностью обратной полярности тока в процентном содержании от длительности периода переменного тока: 20%-80%. Чем больше обратная полярность, тем лучше очистка сварочной ванны, чем меньше обратная полярность, тем больше тепловложение и провар, но хуже очищается поверхность шва.

- 19. Таймер подачи газа после сварки.** После сварки необходимо защищать поверхность сварочного шва и вольфрамового электрода, во избежание их окисления.

## ПРОВЕРКА

1. Благодаря системе автоматической стабилизации напряжения, сварочное оборудование способно функционировать при колебаниях сетевого напряжения на  $\pm 15\%$  от нормального значения.
2. При увеличении длины силовых кабелей, необходимо также увеличивать и их поперечное сечение, чтобы избежать падения напряжения на сварочных кабелях.
3. Проверьте систему подачи газа. Подсоедините баллон с аргоном к сварочному оборудованию. Убедитесь в надежности соединений и отсутствии утечки газа.
4. Сварочное оборудование должно заземляться отдельным кабелем, с поперечным сечением не менее  $6\text{мм}^2$ .
5. Подсоедините сварочную горелку, и обратный кабель как указано на схеме.



6. Приступайте к выполнению сварочных работ.
- 7.

## ЭКСПЛУАТАЦИЯ

### Режим TIG сварки на переменном токе.

1. Установите переменный тип тока с помощью переключателя 5 (AC/DC) (используется только для аппаратов с функцией сварки на переменном токе). При выборе данного режима, можно задать следующие параметры: силу сварочного тока и баланс полярности.
2. Включите источник питания. Должен работать вентилятор охлаждения
3. Отрегулируйте расход газа.
4. Установите баланс полярности сварочного тока в зависимости от степени загрязнения поверхности изделия.
5. При нажатии на кнопку сварочной горелки срабатывает электромагнитный газовый клапан, начинается подача защитного газа, включается блок осциллятора.

### Примечание:

Прежде чем начинать сварку, необходимо продуть горелку защитным газом. После завершения сварки подача газа должна осуществляться еще в течение нескольких секунд, чтобы защитить сварной шов и электрод.

6. При наличии педали дистанционного управления подключите кабель ДУ в соответствующее гнездо на передней панели аппарата. Установите значение сварочного тока на панели управления равным нулю. В этом случае регулировка силы сварочного тока и включение сварки осуществляется только педалью дистанционного управления.

### Примечание:

Расстояние между электродом и заготовкой должно быть в пределах от 2-х до 4-х мм. Ни в коем случае не касаться вольфрамовым электродом материала заготовки.

## ИМПУЛЬСНАЯ TIG СВАРКА НА ПОСТОЯННОМ ТОКЕ

1. Установите переключатель 5 в положение DC – сварки на постоянном токе.

- 2.1. Установите переключатель 7 в положение импульсной сварки (переключатель 7 используется только в аппаратах TIG – P с режимом импульсной сварки).

При выборе данного режима можно задать следующие параметры: сила тока в импульсе, базовый ток в % от импульсного тока, скважность импульсов и частоту повторения импульсов.

- 2.2. Установите переключатель 7 в положение сварки без импульсов. При выборе данного режима можно задать следующие параметры: сила сварочного тока, время спада тока.
3. Включите источник питания. Должен работать вентилятор охлаждения.
4. Установите расход газа.
5. При нажатии кнопки на горелке, срабатывает электромагнитный газовый клапан, начинается подача защитного газа, включается блок осциллятора, загорается дуга.

**Примечание:**

Прежде чем начинать сварку, необходимо продуть горелку защитным газом. После завершения сварки подача газа должна осуществляться еще в течение нескольких секунд, чтобы защитить сварной шов и вольфрамовый электрод.

6. При наличии педали дистанционного управления подключите кабель ДУ в соответствующее гнездо на передней панели аппарата. Установите значение сварочного тока на панели управления равным нулю. В этом случае регулировка силы сварочного тока и включение сварки осуществляется только педалью дистанционного управления.

## ОСНОВНЫЕ ТЕХНИЧЕСКИЕ ХАРАКТЕРИСТИКИ

Универсальные TIG аппараты с импульсным режимом сварки\*:

Тип	TIG219P AC/DC	TIG259P AC/DC	TIG319P AC/DC
Параметры электросети (В)	1 фазное напряжение 220+10%	3 фазное напряжение 380+15%	3 фазное напряжение 380+15%
Частота (Гц)	50/60	50/60	50/60
Номинальный ток (А) потребления	20	16	19
Потребляемая мощность (кВА)	4.5	6.3	8.9
Номинальный сварочный ток (А)	200	250	315
Диапазон регулирования сварочного тока (А)	5-200	10-240	10-300
Форсаж дуги (%)	0-100	0-100	0-100
Напряжение холостого хода (В)	56	42	45
Рабочее напряжение дуги (В)	18	20	23
Газ перед сваркой (сек)	0-2	0-2	0-2
Частота переменного сварочного тока (Гц)	60	60	60
Баланс полярности (%)	20-80	20-80	20-80
Время спада тока (сек)	0-10	0-10	0-10
Газ после сварки (сек)	0-10	0-10	0-10
Базовый ток (%)	10-90	10-90	10-90
Частота повторения импульса (Гц)*	0.5-300	0.5-300	0.5-300
Скважность импульсов (%)	10-90	10-90	10-90
Дистанционное управление	Да	Да	Да
Способ возбуждения дуги	Высокочастотный разряд	Высокочастотный разряд	Высокочастотный разряд
КПД (%)	85	85	85
ПВ (%)	60	60	60
Коэффициент мощности	0.93	0.93	0.93
Класс изоляции	В	В	В
Класс защиты	IP23	IP23	IP23
Вес (кг)	20	30	37
Габаритные размеры (мм)	493x330x320	560x365x355	560x365x355
Максимальная толщина свариваемого металла (мм)	10	12	15

\* Импульсная сварка возможна только в режиме сварки TIG сварки.

**ТЕХНИЧЕСКОЕ ОБСЛУЖИВАНИЕ СВАРОЧНОГО ИНВЕРТОРА****ВНИМАНИЕ!****ОТСОЕДИНЕНИЕ ЛЮБОГО ИЗ КАБЕЛЕЙ  
В ПРОЦЕССЕ СВАРКИ  
ОПАСНО ДЛЯ ЖИЗНИ!****ТАКЖЕ БЫТЬ ПРИЧИНОЙ ПОВРЕЖДЕНИЯ СВАРОЧНОГО  
ОБОРУДОВАНИЯ!**

По всем возникшим вопросам, связанным с эксплуатацией и обслуживанием сварочного аппарата «КЕДР», Вы можете получить консультацию у специалистов нашей компании.

**ВНИМАНИЕ!****ПЕРЕД ПРОВЕДЕНИЕМ  
ОПЕРАЦИЙ ТЕХНИЧЕСКОГО ОБСЛУЖИВАНИЯ  
УБЕДИТЕСЬ,  
ЧТО СВАРОЧНЫЙ АППАРАТ ОТКЛЮЧЕН ОТ СЕТИ!****Плановое техническое обслуживание:**

Операции планового технического обслуживания выполняются оператором.

**ВНИМАНИЕ!**

**Все работы по плановому техническому обслуживанию проводите при закрытом корпусе аппарата.**

- Перед началом работы проверьте надежность крепления силовых разъемов в гнездах аппарата, а также исправность сетевой вилки, розетки и изоляции электрических кабелей.
- Периодически проверяйте, находится ли аппарат, особенно внутренняя схема и соединения кабелей и разъемов, в хорошем состоянии. Затяните расшатанные соединения. При обнаружении окисления, устраните наждачной бумагой и затем повторно соедините.
- Периодически очищайте аппарат от пыли сухим и чистым сжатым воздухом. Если аппарат находится в среде сильного задымления или загрязнения, чистите аппарат ежедневно. Давление сжатого воздуха должно быть надлежащего уровня, чтобы избежать повреждения мелких деталей (не более 10 бар.).
- Периодически проверяйте, находится ли покрытие изоляции всех кабелей в хорошем состоянии. При нахождении каких-либо повреждений изоляции кабеля, повторно оберните его или замените.
- Если аппарат не используется в течение долгого времени, поместите его в первоначальную упаковку и поставьте в сухое место.

**ВНИМАНИЕ!**

Для чистки корпуса не следует использовать чистящие средства и воду, которые могут привести к короткому замыканию, образованию ржавчины на металлических частях изделия или повредить пластиковую поверхность. Использование некоторых средств для чистки, таких как: бензин, аммиак и т.д. приводит к повреждению пластмассовых частей!

Держите руки, волосы и инструменты далеко от движущихся частей, таких как вентилятор, дабы избежать травм или повреждение аппарата!

Избегайте дождя, воды и пара, пропитывающего аппарат! При попадании воды высушите аппарат и проверьте изоляцию (включая изоляцию между соединениями).

**Внеплановое техническое обслуживание:**

Операции внепланового технического обслуживания должны выполняться только опытным и квалифицированным в электромеханических работах персоналом.

- Обслуживание электрооборудования должно быть выполнено только квалифицированным персоналом уполномоченных сервисных центров.

Обслуживание, выполненное неквалифицированным персоналом, может стать причиной поломки инструмента и травм!

- При обслуживании электрооборудования, используйте только рекомендованные сменные расходные части, насадки, аксессуары.

Использование не рекомендованных расходных частей, насадок и аксессуаров может привести к поломке электрооборудования или травмам!

- При возникновении неисправностей или трудностей при установке или работе аппарата необходимо:
  - Использовать данное руководство.
  - Обратиться в ближайший сервисный центр вашего поставщика для оказания квалифицированной профессиональной помощи в устранении неполадки.

**ВНИМАНИЕ!**

**АППАРАТ МОЖЕТ БЫТЬ СНЯТ С ГАРАНТИИ  
В СЛУЧАЕ ПОПЫТОК САМОСТОЯТЕЛЬНОГО РЕМОНТА,  
А ТАКЖЕ НАРУШЕНИЯ ЗАВОДСКОЙ ПЛОМБИРОВКИ!**

## ХРАНЕНИЕ И ТРАНСПОРТИРОВКА СВАРОЧНОГО АППАРАТА

- При транспортировке и хранении аппарата необходимо исключить возможность непосредственного воздействия атмосферных осадков, агрессивных сред, ударов и сильной тряски.
- Транспортировка аппарата возможна только в вертикальном положении.
- Аппарат следует беречь от попадания воды и снега. Обратите внимание на обозначения на упаковке. Тара для хранения должна быть сухой и со свободной циркуляцией воздуха и без наличия коррозионного газа или пыли. Диапазон допускаемых температур от  $-25^{\circ}\text{C}$  до  $+55^{\circ}\text{C}$ , и относительная влажность не более 90%.
- После того, как упаковка была открыта, рекомендуется для дальнейшего хранения и транспортировки переупаковать аппарат. (Перед хранением рекомендуется провести очистку и запечатать пластиковый пакет, в который необходимо поместить аппарат перед помещением в коробку).
- Аппарат должен храниться в сухом помещении, при температуре от  $-15$  до  $+50^{\circ}\text{C}$  и относительной влажности воздуха до 80%.
- При хранении аппарат должен быть отключен от электрической сети.

## ДИАГНОСТИКА НЕИСПРАВНОСТЕЙ

Характер неисправности	Причина неисправности	Методы устранения
Аппарат включен, сигнальная лампа не горит, нет сварочного тока, встроенный вентилятор не работает.	<ul style="list-style-type: none"> <li>• Не работает выключатель сети.</li> </ul>	<ul style="list-style-type: none"> <li>• Проверьте выключатель и при необходимости замените его.</li> </ul>
	<ul style="list-style-type: none"> <li>• Отсутствует сетевое напряжение</li> <li>• Обрыв силового кабеля</li> </ul>	<ul style="list-style-type: none"> <li>• Проверьте провода на наличие повреждений.</li> <li>• Проверьте, хорошо ли соединены элементы сетевого кабеля.</li> <li>• Замените силовой кабель.</li> </ul>
Загорается индикатор перегрева при сварке.	<ul style="list-style-type: none"> <li>• Превышен параметр «продолжительности нагрузки». Индикатор перегрева включается при нагреве свыше <math>80^{\circ}\text{C}</math>.</li> </ul>	<ul style="list-style-type: none"> <li>• Прекратите сварку и дайте аппарату остыть до отключения индикатора.</li> </ul>

Аппарат включен, горит сигнальная лампа, нет сварочного тока, встроенный вентилятор не работает

- Напряжение сети превышает допустимое значение.

- Проверьте напряжение сети. Выставьте необходимое значение, согласно справочникам и таблицам.

- Ошибка в выборе питающей электросети 380В↔220В.

- Проверьте по таблице основных характеристик и выберите необходимую электросеть.

- Перепады входного тока в связи с неисправностью сетевого кабеля и отключение аппарата в связи с запуском режима защиты от сбоев.

- Проверьте сетевой кабель, при необходимости замените его.
- Проверьте, хорошо ли соединены элементы сетевого кабеля.

- Частое включение и выключение аппарата в короткий промежуток времени приводит к запуску режима защиты от сбоев.

- Выключите аппарат и снова включите его не ранее чем через три минуты.

Аппарат включен, сигнальная лампа не горит, встроенный вентилятор работает, осциллятор не действует, поэтому невозможно поджечь дугу.

- Внутренние неисправности.

- Обратитесь за помощью в сервисный центр.

Сварки нет, хотя инвертор включен, индикатор сети горит.

- Включен режим защиты от сбоев.

- Выключите источник тока, подождите, пока индикатор погаснет, и снова включите аппарат.

- Включен режим защиты от перегрева.

- Не отключая аппарат, дождитесь момента, когда погаснет индикатор, и можете снова приступить к сварке.

- Внутренние неисправности инвертора.

- Обратитесь в сервисный центр.

- Обрыв сварочных кабелей.

- Восстановите целостность сварочных кабелей.

- Нет контакта или плохой контакт зажима «массы» и детали.

- Восстановите контакт.

Отключение напряжения при сварке.

- Автоматический выключатель питающей сети неисправен или не соответствует номиналу по току (менее 25А).

- Поменяйте автоматический выключатель.

<p>Осциллятор срабатывает, но дуга не зажигается.</p>	<ul style="list-style-type: none"> <li>• Плохое соединение заземляющего кабеля.</li> <li>• Замыкание кабеля горелки.</li> </ul>	<ul style="list-style-type: none"> <li>• Проверьте кабель заземления.</li> <li>• Проверьте или замените горелку.</li> </ul>
<p>Ручной режим настройки работает, а педаль управления - нет.</p>	<ul style="list-style-type: none"> <li>• Не работает переключатель ДУ.</li> <li>• Не работает микровыключатель педали ДУ.</li> </ul>	<ul style="list-style-type: none"> <li>• Обратитесь в сервисный центр.</li> <li>• Замените микровыключатель.</li> </ul>
<p>Невозможно произвести сварку алюминия.</p>	<ul style="list-style-type: none"> <li>• Неправильный выбор режима.</li> <li>• Слишком низкое значение обратной полярности.</li> <li>• Поврежден IGBT – модуль вторичного контура.</li> </ul>	<ul style="list-style-type: none"> <li>• Выберите режим сварки AC TIG.</li> <li>• Увеличьте баланс обратной полярности.</li> <li>• Обратитесь за консультацией к поставщику оборудования.</li> </ul>
<p>Дуга зажигается, но отсутствует подача газа в зону сварки.</p>	<ul style="list-style-type: none"> <li>• Загрязнение газового сопла.</li> <li>• Повреждение или износ газового канала сварочной горелки.</li> <li>• Повреждение электромагнитного клапана.</li> <li>• Повреждение схемы управления.</li> </ul>	<ul style="list-style-type: none"> <li>• Очистите сопло.</li> <li>• Замените горелку.</li> <li>• Обратитесь за консультацией в сервисный центр.</li> <li>• Обратитесь за консультацией в сервисный центр.</li> </ul>
<p>Поврежден электрод</p>	<ul style="list-style-type: none"> <li>• Дисбаланс сварочного тока.</li> </ul>	<ul style="list-style-type: none"> <li>• Настройте баланс</li> </ul>
<p>Другие неисправности</p>		<ul style="list-style-type: none"> <li>• Свяжитесь со специалистами по техническому обслуживанию оборудования.</li> </ul>



## РЕКОМЕНДУЕМЫЕ НАСТРОЙКИ

Настройки аппарата для TIG-сварки листов из алюминия и его сплавов:

(ориентировочно)

Толщина плиты, мм	Форма разделки	Кол-во слоев сварки	Диаметр вольфрама электрода, мм	Диаметр проволоки, мм	Прогрев °С	Рабочий ток, А	Объем подачи газа, л/мин.	Диаметр сопла, мм
1.5	I	1/0	2	1.6-2.0	-	50-80	7-9	8
2		1/0	2-3	2-2.5	-	50-80	8-12	8-12
3		1/0	3	2-3	-	15-180	8-12	8
4		1-2/1	4	3	-	180-200	10-15	8-12
5		1-2/1	4	3-4	-	180-240	10-15	8-12
8	Y	2/1	5	4-5	100	260-320	16-20	10-12
10		3-4/1-2	5	4-5	100-150	280-340	16-20	14-16
12		3-4/1-2	5-6	4-5	150-200	300-360	18-22	14-16
16		4-5/1-2	6	5-6	200-220	340-380	20-24	16-20
20		4-5/1-2	6	5-6	200-260	360-400	25-30	20-22
16-20	W	2-3/2-3	6	5-6	200-260	300-380	25-30	16-20
22-25		2-3/2-3	6-7	5-6	200-260	360-400	30-35	20-22

Настройки аппарата для TIG-сварки листов из нержавеющей стали:

(ориентировочно)

Толщина плиты, мм	Способ соединения	Вольфрама электрод, d, мм	Диаметр проволоки, мм	Тип тока	Рабочий ток, А	Расход газа, л/мин.	Скорость сварки, см/мин.
1.0	Стыковое	2	1.6	DC	7-28	3-4	12-47
1.2	Стыковое	2	1.6	положительный	15	3-4	25
1.5	Стыковое	2	1.6		5-19	3-4	8-32

Настройки аппарата для TIG-сварки листов из титана и его сплавов:

(ориентировочно)

Толщина плиты, мм	Форма разделки	К-во слоев сварки	Диаметр вольфрама Электрода, мм	Диаметр проволоки, мм	Рабочий ток, А	Расход газа, л/мин.		Диаметр сопла, мм	
0.5	I	1	1.5	1.0	30-50	8-10	6-8	14-16	10
1.0		1	2.0	1.0-2.0	40-60	8-10	6-8	14-16	10
1.5		1	2.0	1.0-2.0	60-80	10-12	8-10	14-16	10-12
2.0		1	2.0-3.0	1.0-2.0	80-110	12-14	10-12	16-20	12-14
2.5		1	2.0-3.0	2.0	110-120	12-14	10-12	16-20	12-14
3.0	Y	1-2	3.0	2.0-3.0	120-140	12-14	10-12	16-20	14-18
4.0		2	3.0-4.0	2.0-3.0	130-150	14-16	12-14	20-25	18-20

5.0		2-3	4.0	3.0	130-150	14-16	12-14	20-25	18-20
6.0		2-3	4.0	3.0-4.0	140-180	14-16	12-14	25-28	18-20
7.0		2-3	4.0	3.0-4.0	140-180	14-16	12-14	25-28	20-22
8.0		3-4	4.0	3.0-4.0	140-180	14-16	12-14	25-28	20-22

10	W	4-6							
20		12	4.0	3.0-4.0	160-200	14-16	12-14	25-28	20-22
22		12	4.0	4.0	200-240	12-14	10-12	20	18
25		12	4.0	4.0-5.0	230-250	15-18	18-20	18-20	20
30		15-16	4.0	3.0-4.0	200-220	16-18	20-26	26-30	22
		17-18	4.0	3.0-4.0	200-220	16-18	20-26	26-30	22

Настройки аппарата для импульсной сварки листов из нержавеющей стали:

(ориентировочно)

Толщина плиты, мм	Сила тока, А		Время, сек		Частота импульса, Гц.	Скорость сварки, см/мин.
	Импульсная	Базовая	Импульсная	Базовая		
0.3	20-22	5-8	0.06-0.08	0.06	8	50-60
0.5	55-60	10	0.08	0.06	7	55-60
0.8	85	10	0.12	0.08	5	80-100

## ДЕМОНТАЖ и УТИЛИЗАЦИЯ

- Сварочное оборудование в основном состоит из стали, пластмассы и цветных металлов и должно утилизироваться согласно действующим нормам в области защиты окружающей среды.

## ГАРАНТИЙНЫЕ ОБЯЗАТЕЛЬСТВА

### ВНИМАНИЕ!

Гарантия действительна только на территории РФ.



**ИЗГОТОВИТЕЛЬ ГАРАНТИРУЕТ  
РАБОТОСПОСОБНОСТЬ АППАРАТА  
В ТЕЧЕНИЕ 12 МЕСЯЦЕВ  
С МОМЕНТА ПРОДАЖИ,  
НО НЕ БОЛЕЕ 18 МЕСЯЦЕВ С ДАТЫ ПРОИЗВОДСТВА.**

- Срок службы аппарата – не менее 5 лет.
- Производитель несет ответственность по гарантийным обязательствам в соответствии с законодательством РФ
- Ремонт или замена деталей, преждевременно вышедших из строя по вине предприятия изготовителя – осуществляется бесплатно при условии соблюдения требований по монтажу, эксплуатации и плановому техническому обслуживанию.
- Прием изделия в ремонт по гарантии производится только при наличии всех комплектующих.
- Гарантия действительна при наличии правильно заполненного гарантийного талона.
- Аппараты для гарантийного ремонта принимаются в чистом виде.

Вместе с тем, завод-изготовитель или его полномочные представители, оставляют за собой право отказа от бесплатного гарантийного ремонта в случае, если:

- Нарушены правила эксплуатации, описанные в настоящем руководстве.
- Применялись насадки, не предназначенные для данного изделия.
- Имело место обслуживание вне гарантийной мастерской, попытка самостоятельно устранить дефект или монтаж не предназначенных деталей.
- В случае использования изделия не по назначению.
- Изделие подключалось к сети с напряжением выше допустимого уровня.
- Дефект является результатом естественного износа.
- Неисправность возникла в результате механического повреждения или небрежной эксплуатации, которые повлекли за собой нарушение работоспособности.
- Повреждены принадлежности и насадки, являющиеся неотъемлемой частью изделия, а также сетевой кабель. На маску, щетку, колеса в процессе эксплуатации сварочного аппарата заводская гарантия не распространяется. Эти принадлежности являются расходной частью.
- Повреждение изделия вызвано попаданием внутрь его посторонних предметов, веществ и жидкостей.

- Пользователем была нарушена целостность изделия в течение гарантийного срока: вскрыты пломбы, нарушена сохранность состава специальной краски в месте крепежа, имеются следы применения механических средств на винтах, надрезаны наклейки или защитные голограммы.
- В случае если частично или полностью отсутствует заводской серийный номер.

---

**Для гарантийного ремонта предъявите:**

- настоящее руководство
  - с отметкой о дате продажи,
  - подписью продавца,
  - штампом предприятия торговли;

**При отсутствии одного из этих документов гарантия не будет иметь силы.**

---

Изделия под торговой маркой «КЕДР» постоянно совершенствуются и улучшаются. Поэтому технические характеристики и дизайн могут меняться без предварительного уведомления. Приносим Вам наши глубочайшие извинения за возможные причиненные этим неудобства.

Данное руководство поставляется в комплекте с аппаратом и должно сопровождать его при продаже и эксплуатации.

Информация, содержащаяся в данной публикации являлась верной на момент поступления в печать.

В данном руководстве возможны неточности. Пожалуйста, свяжитесь с нами при их обнаружении.

Руководство по эксплуатации издано 20 июня 2012года.

ДЛЯ ЗАМЕТОК

Официальный сервисный центр аппаратов серии «КЕДР» :		<b>М.П.</b> БЕЗ ПЕЧАТИ НЕ ДЕЙСТВИТЕЛЕН
Модель		
Заводской номер		
Название фирмы - продавца		
Адрес фирмы - продавца		
Телефон		
Дата продажи		
Фамилия продавца		

**Гарантийный срок: 2 года гарантии.**

**Отрывной талон № 3**

Модель аппарата		<b>М.П.</b> БЕЗ ПЕЧАТИ И ПОДПИСИ ПРОДАВЦА НЕ ДЕЙСТВИТЕЛЕН  _____
Заводской номер		
Дата продажи		
Адрес фирмы - продавца		
Телефон		

**Отрывной талон № 2**

Модель аппарата		<b>М.П.</b> БЕЗ ПЕЧАТИ И ПОДПИСИ ПРОДАВЦА НЕ ДЕЙСТВИТЕЛЕН  _____
Заводской номер		
Дата продажи		
Адрес фирмы - продавца		
Телефон		

**Отрывной талон № 1**

Модель аппарата		<b>М.П.</b> БЕЗ ПЕЧАТИ И ПОДПИСИ ПРОДАВЦА НЕ ДЕЙСТВИТЕЛЕН  _____
Заводской номер		
Дата продажи		
Адрес фирмы - продавца		
Телефон		

Компания КЕДР  
готова предоставить вам  
все защитное снаряжение и  
принадлежности, необходимые  
для выполнения сварочных работ.

**МАСКИ СВАРЩИКА «ХАМЕЛЕОН»**

+ 4 РЕГУЛИРОВКИ!

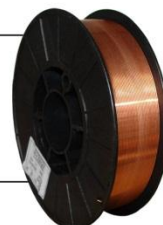


**КОМПЛЕКТЫ КАБЕЛЕЙ**

**ЭЛЕКТРОДОДЕРЖАТЕЛИ  
КЛЕММЫ ЗАЗЕМЛЕНИЯ**



**СВАРОЧНАЯ ПРОВОЛОКА  
ПРИСАДОЧНЫЕ ПРУТКИ**



**РУКАВ ГАЗОСВАРОЧНЫЙ**



[WWW.KEDRWELD.RU](http://WWW.KEDRWELD.RU)