

ИНСТРУКЦИЯ ПО ЭКСПЛУАТАЦИИ

KIPOR

KIPOR POWER

OPERATION MANUAL

PLEASE READ THIS MANUAL CAREFULLY.
IT CONTAINS IMPORTANT SAFETY INFORMATION.

WWW.KIPOR.COM

KIPOR
KIPOR POWER CO., LTD.



Генераторы дизельные:
-однофазные

KDE16EA/16STA
KDE19EA/19STA

-трёхфазные

KDE16EA3/16STA3
KDE19EA3/19STA3

СОДЕРЖАНИЕ

1. Информация по безопасности.....	4
2. Наименование частей и контрольных устройств	5
2.1 Генератор.....	5
2.2 Панель управления и выключатель двигателя.....	5
2.3 Предохранитель сети.....	6
2.4 Вольтметр.....	6
2.5 Индикатор топлива.....	6
2.6 Предупреждающие индикаторы.....	7
2.7 Места подсоединения нагрузки.....	8
3. Предпусковые проверки.....	8
3.1 Крышка корпуса генератора.....	8
3.2 Масло двигателя.....	9
3.3 Топливо.....	9
3.4 Система охлаждения.....	11
3.5 Сепаратор воды в топливной системе.....	12
3.6 Аккумулятор.....	12
3.7 Предупреждающие индикаторы.....	13
4. Включение и выключение двигателя.....	13
4.1 Период приработки.....	13
4.2 Пуск двигателя.....	13
4.3 Выключение двигателя.....	16
5. Установка и подсоединение генератора.....	17
5.1 Подсоединение к электросети здания.....	17
5.2 Использования переменного тока.....	17
5.3 Использования разъемов и терминалов.....	17
5.4 Использования розеток и выходов.....	19
6. Техническое обслуживание.....	21
6.1 График технического обслуживания.....	21
6.2 Замена масла в двигателе.....	22
6.3 Техническое обслуживание очистителя воздуха.....	22
6.4 Очистка топливного фильтра.....	23
6.5 Очистка аккумулятора.....	24
6.6 Замена предохранителей.....	25
7. Хранение и транспортировка.....	26
7.1 Транспортировка.....	26
7.2 Хранение.....	26
8. Устранение неисправностей.....	27
9. Технические данные и спецификация.....	28

ПРЕДИСЛОВИЕ

Благодарим Вас за покупку генератора фирмы KIPOR!

Это руководство объясняет эксплуатацию и техническое обслуживание генераторов Моделей KDE 19EA/19STA, KDE 16EA3/16STA3, KDE 19EA3/19STA3.

Вся информация этой инструкции основана на данных о продукции имеющаяся в наличии в настоящее время.

KIPOR оставляет за собой право проводить изменения в любое время без уведомления и без принятия каких-либо обязательств.

Никакая часть этой публикации не может быть воспроизведена без письменного разрешения.

Это руководство является важной частью комплектации генератора и должна оставаться с генератором при перепродаже.

Проверьте соответствие местным законам и правилам перед работой с генератором. Если Вы имеете какие-либо вопросы по согласованию работы генератора с местными законами и правилами, проконсультируйтесь с квалифицированным электромастером, инспектором или лицензированным лицом. Изучите руководство тщательно. Особое внимание уделите следующим символам и инструкциям:

ПРЕДУПРЕЖДЕНИЕ – Обозначает предупреждение о возможности тяжелого увечья или смерти если не следовать инструкции.

ВАЖНАЯ ИНФОРМАЦИЯ – Обозначает, что может произойти поломка оборудования если не следовать инструкции.

ПОЛЕЗНАЯ ИНФОРМАЦИЯ – Обозначает наличие полезной информации.

Убедитесь в безопасности и надежности.

Убедитесь следованию этому руководству.

Убедитесь в безопасности оператора и окружающих.

Убедитесь в аккуратном управлении и правильной работе генератора.

ПРЕДУПРЕЖДЕНИЕ - Обозначает потенциальную опасность возможности тяжелого увечья или смерти персонала при неаккуратной работе или ненадлежащем использовании генератора.

Убедитесь в прочтении руководства перед работой.

При возникновении проблем или вопросов по поводу работы генератора обращайтесь в Компанию KIPOR или ее представителю.

1. ИНФОРМАЦИЯ ПО БЕЗОПАСНОСТИ

ПРЕДУПРЕЖДЕНИЕ

Аккуратная работа с генератором – залог безопасной работы оператора и окружающих.

ОТВЕТСТВЕННОСТЬ ОПЕРАТОРА:

- Знать как быстро остановить генератор в аварийной ситуации;
- Уметь подсоединять нагрузку, управлять генератором и использовать информацию индикаторов генератора.
- Быть уверенным в правильном понимании инструкции.
- Не позволять детям работать с генератором без присмотра взрослых

ПРЕДУПРЕЖДЕНИЕ

Угарный газ

Выхлоп генератора содержит отравляющий угарный газ без цвета и запаха. Вдыхание выхлопа может привести к потере сознания и смерти.

Если вы будете работать с генератором в непроветриваемом или ограниченном месте, то воздух, которым вы дышите, может содержать опасное количество выхлопного газа. Будьте уверены в хорошей вентиляции, чтобы предотвратить скопление газа.

ПРЕДУПРЕЖДЕНИЕ

Опасность поражения электротоком

Генератор производит достаточно электрического тока, который может привести к шоку или смерти при неаккуратной работе. Работа генератора в мокрых условиях, таких как дождь, снег, в бассейне, около системы разбрызгивания воды или когда ваши руки мокрые, может привести к смерти. Не подключайте генератор к электросети здания без установки сетевого выключателя, выполненной квалифицированным электромонтером.

ПРЕДУПРЕЖДЕНИЕ

Опасность пожара и риск ожога

Температура выхлопа и сопряженных с ним частей достаточно высока, чтобы зажечь некоторые материалы. Генератор должен держаться не менее чем в 1 метре от зданий и другого оборудования.

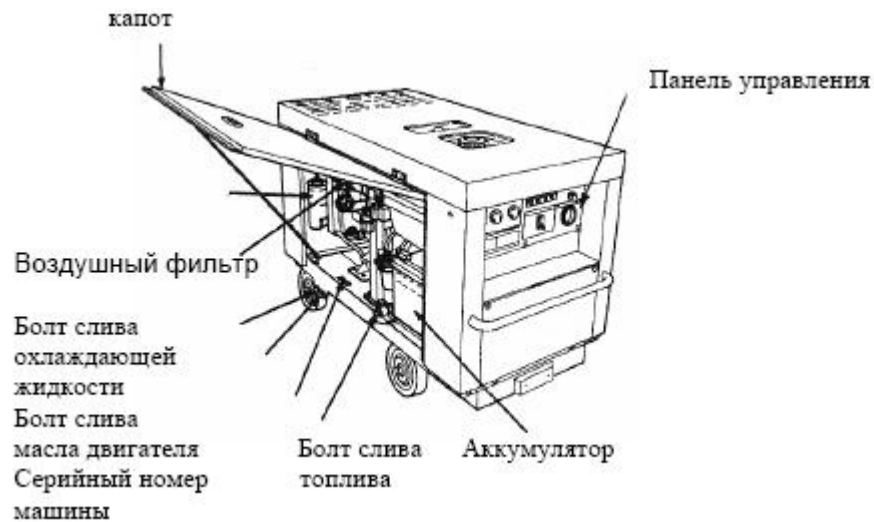
Горючие материалы храните подальше от генератора. Будьте уверены, что двигатель остыл прежде чем производить техническое обслуживание или ставить генератор на хранение.

Топливо огнеопасно и испарения топлива могут взорваться. Заправляйте генератор в хорошо проветриваемом месте с остывшем двигателем в стороне от огня и искр. Не курите во время заправки.

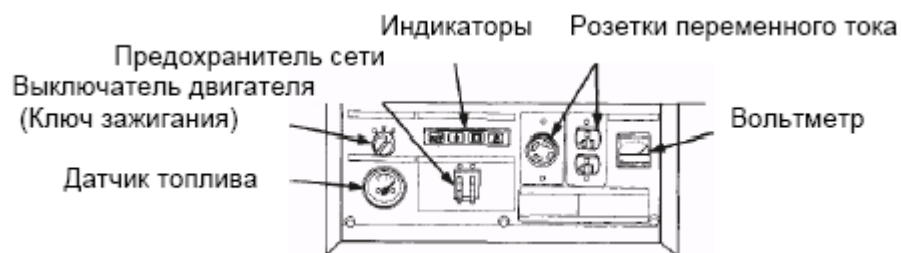
Утечка и загорание топлива может произойти если генератор наклонен или перевернут. Ставьте генератор на прочную горизонтальную поверхность. Избегайте попадания песка или снега.

2. НАИМЕНОВАНИЕ ЧАСТЕЙ И КОНТРОЛЬНЫХ УСТРОЙСТВ

2.1 ГЕНЕРАТОР



2.2 ПАНЕЛЬ УПРАВЛЕНИЯ



Выключатель двигателя (Ключ зажигания), для запуска и выключения двигателя.

Позиции выключателя двигателя (Ключа зажигания):

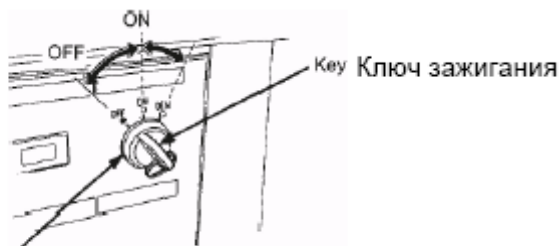
«OFF» - для выключения двигателя (ключ может оставаться в замке);

«ON» - для работы двигателя после запуска;

«START» - для запуска двигателя. Стартер вращается. Отпустите ключ после запуска двигателя, ключ автоматически вернется в позицию «ON».

ПРИМЕЧАНИЕ

Убедитесь, что ключ зажигания находится в позиции «OFF», когда двигатель выключен. Индикаторы будут светиться, если ключ зажигания остался в позиции "ON".

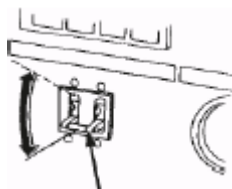


Замок зажигания

2.3 ПРЕДОХРАНИТЕЛЬ СЕТИ

Предохранитель сети автоматически отключится, если появится неисправность или перегрузка сети во время работы генератора.

Проверьте генератор на предмет неисправностей прежде, чем включить предохранитель снова.

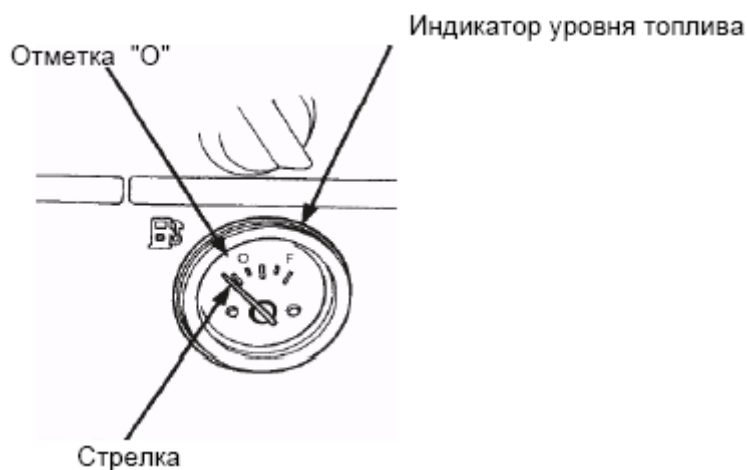


2.4 ВОЛЬТМЕТР

Показывает напряжение трех фаз генератора (проводное напряжение)

2.5 ИНДИКАТОР УРОВНЯ ТОПЛИВА

Указывает количество топлива в топливном баке, когда ключ зажигания в позиции "ON". Заполните топливный бак, если стрелка индикатора указывает на отметку "O".



2.6 ИНДИКАТОРЫ

Индикатор давления масла в двигателе.

Индикатор давления масла в двигателе начинает светиться, когда уровень масла слишком низкий или система смазки двигателя неисправна. При этом двигатель автоматически выключается через 7 секунд.

В этом случае:

Проверьте уровень и долейте масло, если уровень масла слишком низкий.

Если индикатор давления масла в двигателе начинает светиться при достаточном уровне масла, обратитесь к представителю KIPOR.

Чтобы перезапустить двигатель, установите ключ зажигания в позицию «OFF» и перезапустите двигатель согласно процедуре запуска.

Когда заканчивается топливо в топливном баке, двигатель начинает работать с перебоями, давление масла падает, поэтому индикатор давления масла в двигателе начинает светиться. Заполните топливный бак.

Индикатор температуры охлаждающей жидкости двигателя.

Индикатор температуры охлаждающей жидкости двигателя начинает светиться, когда температура охлаждающей жидкости слишком высока. При этом двигатель автоматически выключается через 7 секунд.

В этом случае:

Проверьте уровень охлаждающей жидкости и добавляйте ее если уровень низкий.

Проверьте доступ охлаждающего воздуха, а также радиатор на предмет засорения, чтобы не допустить перегрева, при котором индикатор температуры охлаждающей жидкости засветится и двигатель отключится.

Чтобы перезапустить двигатель, установите ключ зажигания в позицию «OFF» и перезапустите двигатель согласно процедуре запуска.

Индикатор температуры охлаждающей жидкости двигателя может не функционировать, если в радиаторе недостаточно охлаждающей жидкости.

Основной индикатор.

Основной индикатор засветится и двигатель отключится, если произойдет поломка или перегрузка генератора.

Отключите двигатель немедленно и отсоедините оборудование от розеток, Определите, является ли проблемой поломка генератора или перегрузка.

1. Установите предохранитель сети в позицию «OFF».

2. Запустите двигатель.

3. Проверьте напряжение генератора на вольтметре.

• Если напряжение правильное, проверьте состояние розетки.

• Если напряжение неправильное, обратитесь к представителю KIPOR.

Индикатор зарядки аккумулятора.

Поверните ключ зажигания в позицию «ON». Индикатор зарядки аккумулятора будет светиться в течение приблизительно 4-7 секунд, указывая предварительный подогрев свечи накаливания.

Индикатор зарядки аккумулятора погаснет, когда ключ зажигания повернут в позицию «START» даже по истечении 4 секунд.

ПРИМЕЧАНИЕ

Индикатор зарядки аккумулятора снова будет светиться приблизительно в течение 15 секунд после отключения двигателя и положении ключа зажигания в позиции «ON».

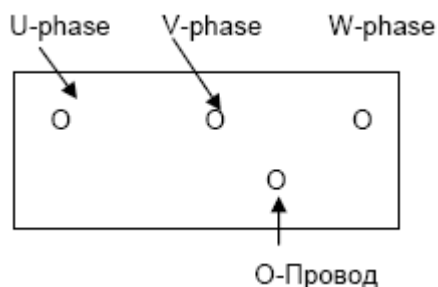
Индикатор зарядки аккумулятора будет светиться и двигатель отключится, если произойдет следующее:

- Неисправность системы зарядки аккумулятора;
- Нет топлива;
- Поломка двигателя.

Обратитесь к представителю KIPOR, если индикатор зарядки аккумулятора будет светиться даже при достаточном количестве топлива.

2.7 РОЗЕТКИ ТРЕХФАЗНОГО И ОДНОФАЗНОГО ТОКА.

Розетки переменного тока используются когда нужен переменный ток. Слабое подсоединение розетки может вызвать возгорание. Не забудьте надежно затянуть болты после соединения проводов.



U, V, W – фазы для трех фазной розетки.

Три однофазных выхода могут быть запитаны из: фаза-U + O провод, фаза-V + O провод и фаза-W + O провод.

3. ПРЕДУСКОВЫЕ ПРОВЕРКИ

Проверьте эти пункты перед запуском генератора. Убедитесь, что генератор находится на горизонтальной поверхности и колеса заблокированы.

3.1 ОТКРЫТИЕ И ЗАКРЫТИЕ КАПОТА

Чтобы открыть:

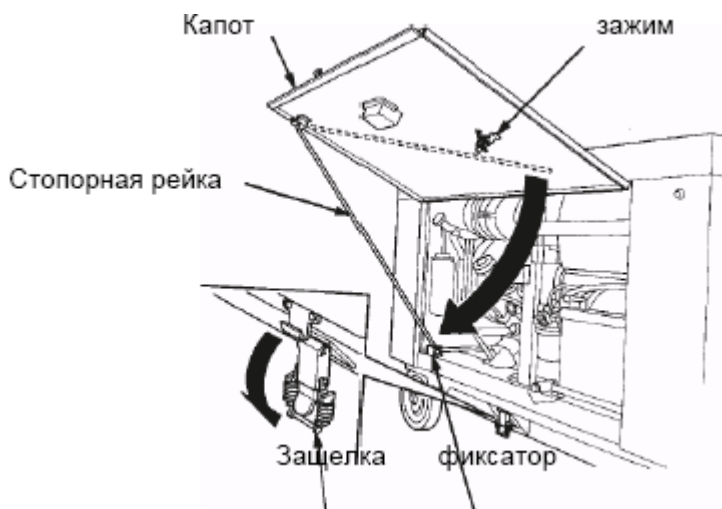
1. Откройте защелку и потяните капот.
2. Выньте стопорную рейку из зажима и установите ее в фиксатор, чтобы удерживать капот открытым.

Чтобы закрыть:

1. Немного приподнимите капот, чтобы вынуть стопорную рейку из фиксатора.
2. Установите стопорную рейку в зажим в капоте и осторожно его опустите.
3. Закройте капот и зафиксируйте его защелкой.

ВАЖНАЯ ИНФОРМАЦИЯ

Держите капот закрытым когда генератор работает, в противном случае снижается эффективность охлаждения, что может привести к выходу из строя генератора.



3.2 МАСЛО ДВИГАТЕЛЯ

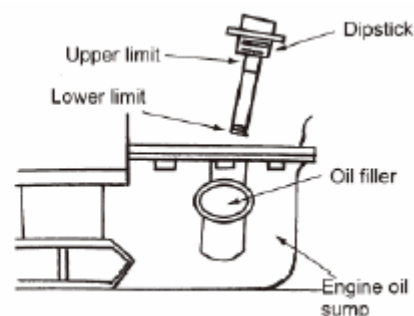
ВАЖНАЯ ИНФОРМАЦИЯ

Масло двигателя является основным фактором, влияющим на работу двигателя и срок его службы. Проверьте масло выключенного двигателя на горизонтальной поверхности.

Рекомендуется масло двигателя SAE 10W-30 или эквивалентное.
(Должна быть отметка CC или CD на емкости).

Масло SAE 10W-30 рекомендовано для всех температурных диапазонов. Выберите масло с вязкостью, приемлемой для средней температуры в вашем регионе.

1. Откройте капот.
2. Выньте и протрите щуп.
3. Завинтите щуп в соответствии с картинкой.
4. Проверьте уровень масла. Если уровень ниже нижней отметки, долейте рекомендуемое масло до верхнего предела.



3.3 ТОПЛИВО

Емкость топливного бака: 38 л

Поверните ключ зажигания в позицию «ON» и проверьте указатель уровня топлива. Если необходимо, залейте бак до верхнего уровня. Не заполняйте топливный бак выше верхней отметки уровня;

ПРИМЕЧАНИЕ

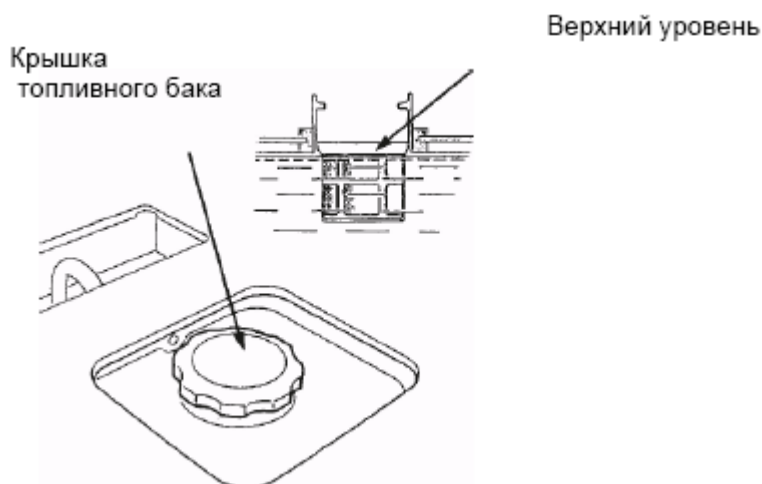
Используйте дизельное топливо.
Не используйте грязное или смешанное дизельное топливо.
Избегайте попадания грязи или воды в топливный бак.
Не забывайте прочно завинчивать крышку бака после заправки.

ПРЕДУПРЕЖДЕНИЕ

Дизельное топливо является огнеопасным и взрывоопасным веществом при определенных условиях.
Заправляйте генератор в хорошо проветриваемом месте при остановленном двигателе.
При заправке генератора не курите и не допускайте искрения и огня вблизи генератора.
Не переполняйте бак и не забывайте прочно завинчивать крышку бака после заправки.

Будьте осторожны, не проливайте топливо при заправке, т. к. испарения пролитого топлива могут загореться. Если топливо было пролито, убедитесь что место разлива высохло или вытерто насухо перед запуском двигателя.

Используйте только дизельное топливо. Не используйте бензин, керосин и др. виды топлива.



ПРИМЕЧАНИЕ

Используйте сорта дизельного топлива согласно сезону и окружающей температуре. Если летнее топливо используется зимой, то оно может замерзнуть и не дать завестись двигателю. Если зимнее топливо используется летом, оно может не дать нужной мощности. Убедитесь, что использованный сорт дизельного топлива соответствует окружающей температуре.

Заправляйте топливный бак чаще, особенно зимой. Вода может накапливаться, если воздух в топливном баке занимает значительное место. Рекомендуется заправлять топливный бак после каждого использования генератора.

ВАЖНАЯ ИНФОРМАЦИЯ

Удаляйте воздух.

Запуск двигателя осложняется при попадании воздуха в топливные трубки. Не забывайте удалять весь воздух согласно инструкциям, включенным в руководство по эксплуатации двигателя.

Убедитесь, что топливо поступает в отстойник, затем запустите двигатель при нулевой нагрузке.

ВАЖНАЯ ИНФОРМАЦИЯ

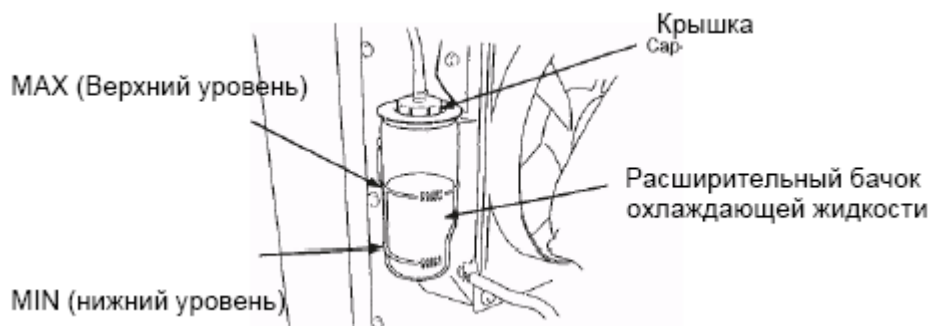
Топливо и масло сливается из генератора перед выходом с завода. Не забывайте заливать рекомендованное топливо и масло перед началом работы.

ВАЖНАЯ ИНФОРМАЦИЯ

Всегда проверяйте находятся ли топливо и масло и охлаждающая жидкость на рекомендуемом уровне.

3.4 ОХЛАЖДАЮЩАЯ ЖИДКОСТЬ

1. Откройте капот.
2. Проверьте уровень охлаждающей жидкости, пока двигатель имеет нормальную температуру. Если уровень на отметке "MIN", залейте воду до отметки "MAX".



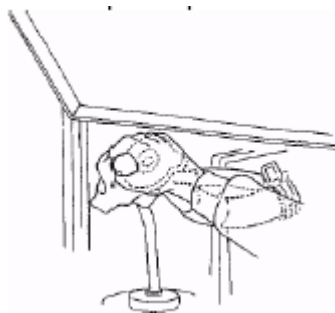
3. Если нет воды в расширительном бачке, проверьте есть ли система охлаждения утечку и устраните ее, если необходимо. Убедитесь, что есть охлаждающая жидкость в радиаторе и расширительном бачке.

ПРЕДУПРЕЖДЕНИЕ

Не открывайте крышку радиатора, пока двигатель горячий, в противном случае выплескивание охлаждающей жидкости приведет к серьезным ожогам.

Дождитесь, пока двигатель остынет, поверните крышку радиатора против часовой стрелки до упора. Не нажимайте вниз при повороте крышки. После удаления остаточного давления снимите крышку, нажимая вниз и снова поворачивая против часовой стрелки.

Добавьте охлаждающей жидкости, чтобы заполнять радиатор и закройте крышку. Не забудьте ее надежно затянуть. Заполните расширительный бачок до отметки MAX охлаждающей жидкостью.



Рекомендации по применению охлаждающей жидкости.

Используйте только высококачественный антифриз этиленгликоля. Смешивайте концентрированный антифриз только с мягкой (низкое содержание солей) водой или дистиллированной водой. 50/50 процентная смесь обеспечит оптимальные охлаждающие и антикоррозийные свойства.

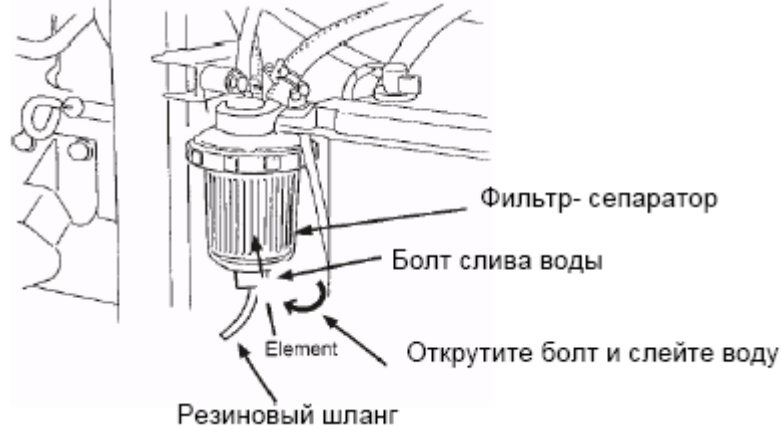
Большая концентрация антифриза снижает охлаждающие свойства и применяется при очень сильных морозах. Меньшая концентрация антифриза усиливает коррозию.

ВАЖНАЯ ИНФОРМАЦИЯ

Разбавляя антифриз "тяжелой" или соленой водой усиливает коррозию и сократит срок службы двигателя.

3.5 ТОПЛИВНЫЙ ФИЛЬТР ОТСТОЙНИК ВОДОСЕПАРАТОР.

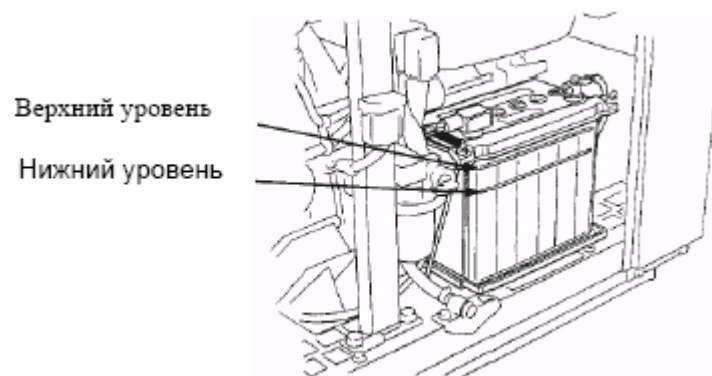
- Откройте боковую крышку
- Проверьте фильтр сепаратор на наличие грязи воды , при необходимости очистите.



- Слейте воду. Для этого открути сливной болт внизу сепаратора. После слива не забудьте завернуть болт.

3.6 ТЕХНИЧЕСКОЕ ОБСЛУЖИВАНИЕ ВОЗДУХООТЧИСТИТЕЛЯ.

Уровень электролита должен быть между верхней и нижней меткой , указанных на АКБ. Если электролита не хватает то добавьте дистиллированной воды до необходимого уровня.



ПРИМЕЧАНИЕ

- Батарея выделяет взрывоопасный газ. Не курите и не подносите пламя к батарее во время зарядки.
- Заряжайте батареи в хорошо проветриваемом помещении.
- Перед зарядкой выкрутите крышки из батареи.
- Остановите зарядку АКБ, если температура электролита превысит 45°C.

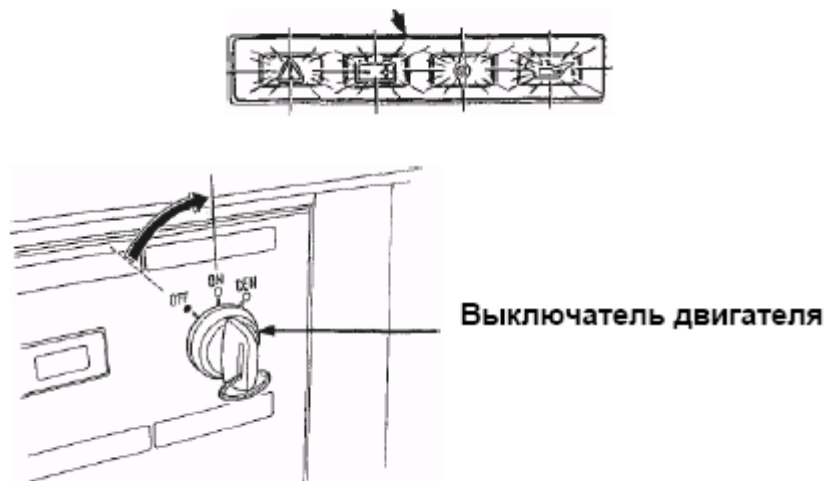
ПРЕДОСТЕРЕЖЕНИЕ

- Электролит содержит серную кислоту. При обслуживании АКБ защитите кожу , глаза и одежду. При попадании электролита на кожу промойте место большим количеством воды , нейтрализуйте кислоту пищевой содой , при необходимости обратитесь к врачу. Особенно берегите глаза.

3.7 КОНТРОЛЬНЫЕ ЛАМПЫ.

- a. Поверните ключ двигателя в положение ON включено и проверьте, чтобы контрольные лампы загорелись.
- b. Поверните ключ двигателя в положение OFF (выкл.)
- c. Если контрольные лампы не загораются , обратитесь в сервисный центр

Контрольные лампы



4. ПУСК И ОСТАНОВКА ДВИГАТЕЛЯ

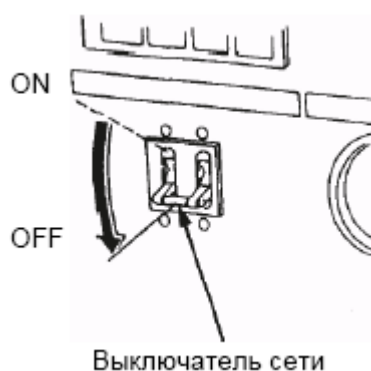
4.1 ОБКАТКА (50 часов)

Период обкатки очень важен для продления срока службы генератора. Не запускайте двигатель под нагрузкой, старайтесь эксплуатировать генератор с 50-60% нагрузкой во время обкатки.

4.2 ПУСК ДВИГАТЕЛЯ.

Перед пуском отключите нагрузку от розеток.

1. Переведите выключатель сети в положение OFF (выключено)

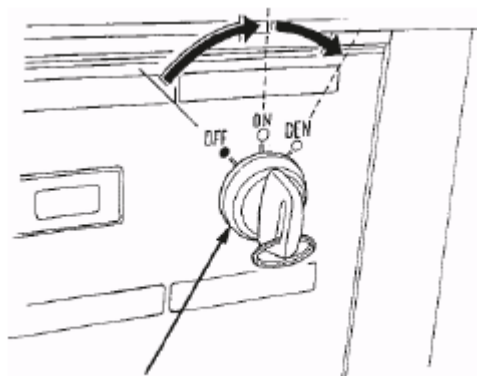


2. Поверните ключ двигателя в положение ON (вкл.) и подождите 4 секунды , пока не погаснут контрольные лампы.

3. Поверните ключ двигателя в положение START и удерживайте , пока двигатель не запустится.

ВАЖНАЯ ИНФОРМАЦИЯ

Не допускайте работу стартера более 5 секунд. Если двигатель не заводится то отпустите ключ , подождите 10 секунд и повторите попытку.



Замок двигателя

4. Поверните ключ в положение ON после пуска двигателя. Дайте двигателю прогреться 2-3 минуты

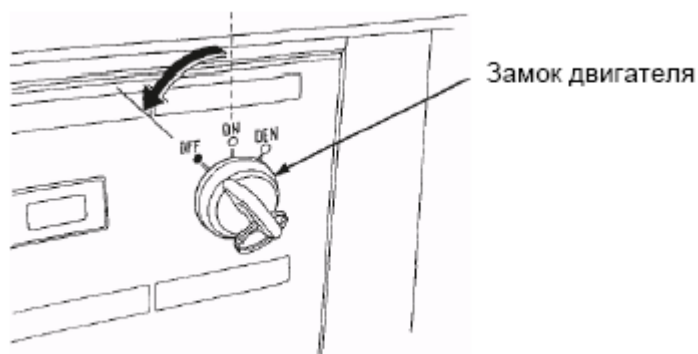
ПРИМЕЧАНИЕ

Прогрев двигателя необходим, чтобы стабилизировать обороты двигателя и предотвратить перепады напряжения. При этом прогревается топливо и масло. При прогреве допускается синий дым выхлопных газов.

4.3 ОТКЛЮЧЕНИЕ ДВИГАТЕЛЯ

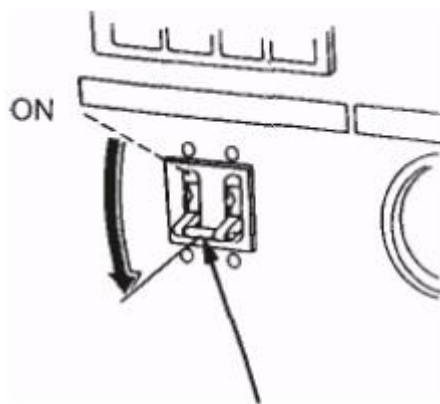
• В аварийной ситуации:

Поверните ключ в положение OFF



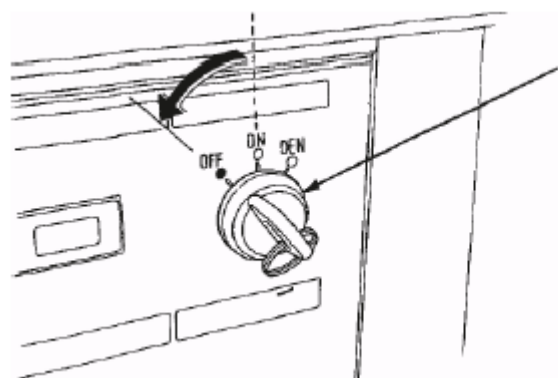
• В обычной ситуации:

1. Выключите нагрузку
2. Переместите выключатель сети в положение OFF (выкл.)



Выключатель сети

3. Поверните ключ в положение OFF (выкл.)

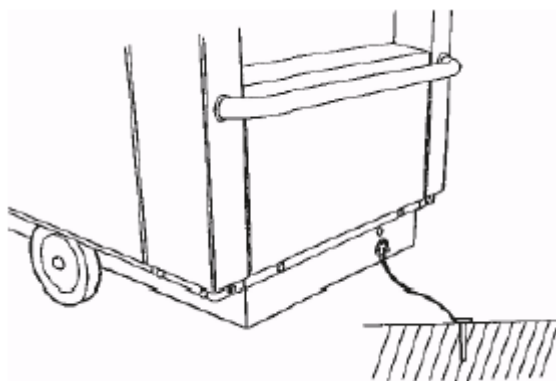


Замок двигателя

5. ПОДКЛЮЧЕНИЕ ГЕНЕРАТОРНОЙ УСТАНОВКИ

5.1 Подключение генератора к электросети здания для подачи резервной энергии должно производиться квалифицированным электромонтером и должно соответствовать всем принятым электрическим схемам и обозначениям. При неправильном подсоединении электрический ток может быть передан от генератора в неиспользуемые по назначению линии. Такая передача может привести к смерти от электрического тока электромонтеров компании-поставщика электроэнергии или других людей, кто имел отношение к сети во время ее бездействия. Когда подача электроэнергии будет восстановлена, генератор может взорваться, сгореть или вызвать возгорание электрической сети здания.

5.2 Для предотвращения ударов током надежно заземлите генераторную установку. Для этого соедините клемму заземления с внешним источником заземления.



5.3 ПРИМЕНЕНИЕ ПЕРЕМЕННОГО ТОКА

Проверьте, чтобы электро оборудование было в рабочем состоянии и надежно подключено к генератору. Если оборудование работает не нормально, немедленно отключите нагрузку и устраните неисправность.

ВАЖНАЯ ИНФОРМАЦИЯ

Генератор может работать при максимальной нагрузке не более 30 минут. Нагрузка никогда не должна превышать максимальную мощность генератора. Автоматический выключатель сети должен быть в исправном состоянии. Максимальная перегрузка может и не выключать автомат, но это сократит срок службы генераторной установки.

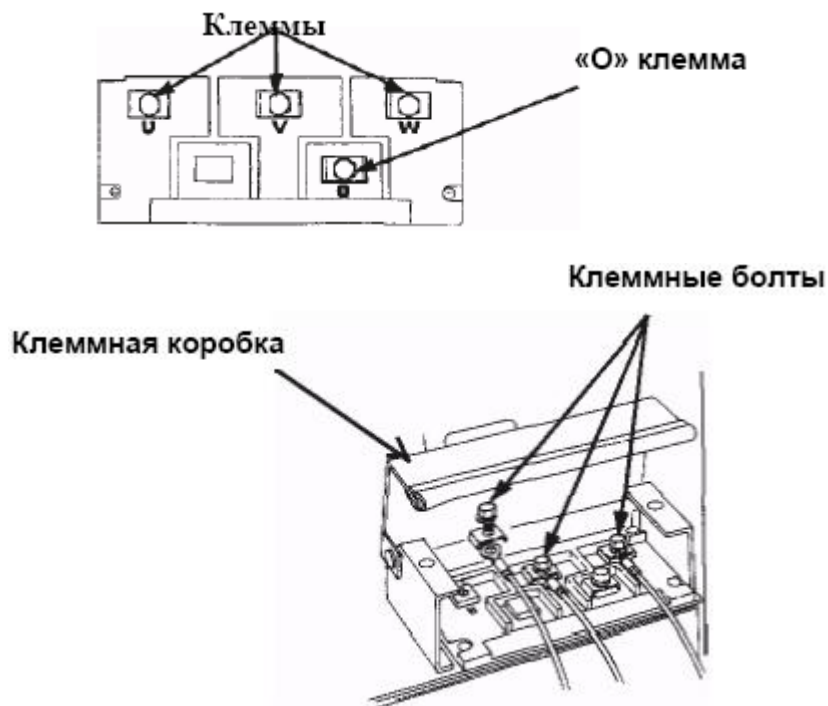
- Не забудьте остановить двигатель и вынуть ключ двигателя из замка перед подключением кабеля к клеммам.
- Используйте кабель необходимого сечения для подключения к клеммной коробке.
- Конец кабеля подключите к клеммам и закрепите болтами. Не касайтесь клемм и розеток во время работы генератора.
- Не соединяйте кабель когда выключатель сети находится в положении ON (вкл).
- Следите, чтобы частота тока и рабочее напряжение нагрузки и генератора совпадали.
- Большинство электрических приборов и двигателей имеет пусковой ток больший чем рабочий. Например, пусковой ток электродвигателя превышает номинальный в 5-7 раз. Поэтому подключайте двигатели мощностью не более 40-50% от мощности генератора.
- При перегрузке выключится автоматический выключатель сети. Уменьшите нагрузку и дайте автомату остыть несколько минут и затем включите его снова.
- Не забудьте запускать дизельный двигатель без нагрузки, после чего можете подключать нагрузку.

Применение переменного тока (трехфазный 400В).

1. Откройте клеммную коробку и подключите кабель к клеммам U, V и W.

ВАЖНАЯ ИНФОРМАЦИЯ

Убедитесь, что соединили кабели с правильными клеммами, иначе электрический двигатель будет вращаться в обратном направлении. Не соедините двигатель с двумя генераторами одновременно...

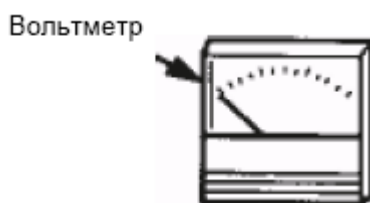


2. Закройте крышку клеммной коробки и закрутите болты

3. Запустите двигатель :

Убедитесь , что вольтметр показывает необходимое напряжение.

Примечание: Вольтметр показывает напряжение в сети пер.тока



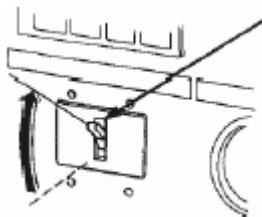
4. Подключите нагрузку (однофазную 220В)



ВАЖНАЯ ИНФОРМАЦИЯ

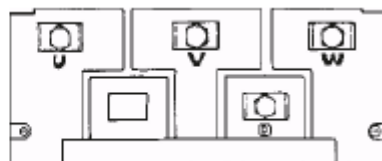
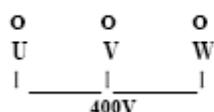
Распределяйте нагрузку равномерно по каждой фазе не допуская больших перепадов , особенно при подключении тонкой аппаратуры связи и др..

5. Включите автоматический выключатель сети



Выводные клеммы Переменного тока

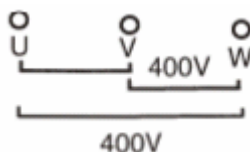
• Используя 400 В (три фазы)



ПРИМЕЧАНИЕ

Не превышайте номинальную мощность при подключении одной клеммы.
Соедините кабель к U , V , W клеммы

• Используя 400 В (одна фаза)



1. Когда используется одна цепь

Соедините кабель к U-V клеммам или U-W клеммам или V-W клеммам

2. Когда используются две цепи

Соедините кабели к U-V, U-W клеммам или U-W, V-W клеммам или к U-V , V-W клеммам.

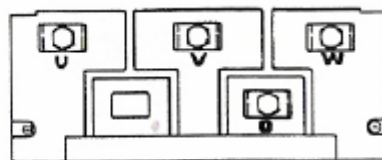
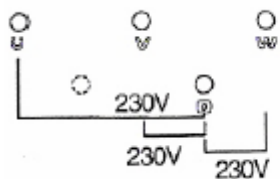
3. Когда используются одновременно 3 цепи распределите нагрузку равномерно , чтобы избежать перегрузки.

Соедините кабели к U-V , U-W и V-W клеммам.

Нагрузка не должна превышать следующих значений:

Модель	KDE 16T3/E3		KDE 19T3/E3	
	50	60	50	60
Частота	50	60	50	60
Одна цепь (кВА)	7,2	8,3	8,7	10,1
Две цепи (кВА)	10,8	12,4	13	15,2
Три цепи (кВА)	10,8	12,4	13	15,2

Использование выходов 230 В (однофазных)



[1] Когда используется только одна цепь:

Соединение: выходы U-O или выходы V-O или выходы W-O.

[2] Когда одновременно используются две цепи, нагрузка на каждой паре выходов должна быть одинаковой, чтобы избежать перегрузки:

Соединение: выходы U-O и V-O или выходы V-O и W-O или выходы U-O и W-O.

[3] Когда одновременно используются три цепи, нагрузка на каждой паре выходов должна быть одинаковой, чтобы избежать перегрузки:

Соединение: U-O, V-O и выходы W-O.

Нагрузка не должна превышать следующие параметры:

Модели	KDE16T3/E3		KDE19T3/E3	
Частота (Гц)	50	60	50	60
Одна цепь (кВ*А)	4.5	5.2	5.4	6.3
Две цепи (кВ*А)	9.0	10.3	10.8	12.6
Три цепи (кВ*А)	10.8	12.4	13	15.2

5.4 ИСПОЛЬЗОВАНИЕ РОЗЕТОК И ВЫХОДОВ

Обращайтесь к следующей спецификации при использовании розеток и выходов. Распределяйте нагрузку по каждой розетке и выходу равномерно, чтобы избежать перегрузки.

ПРИМЕЧАНИЕ

Распределяйте нагрузку равномерно на каждую однофазную розетку, чтобы избежать колебания напряжения.

ПРИМЕЧАНИЕ

Когда Вы используете 400 В (трехфазный выход) и 230 В (однофазный выход), убедитесь, что сила тока в каждой розетке и каждом выходе ниже, чем номинальная и, в то же время, общая сила тока тоже ниже, чем общая номинальная.

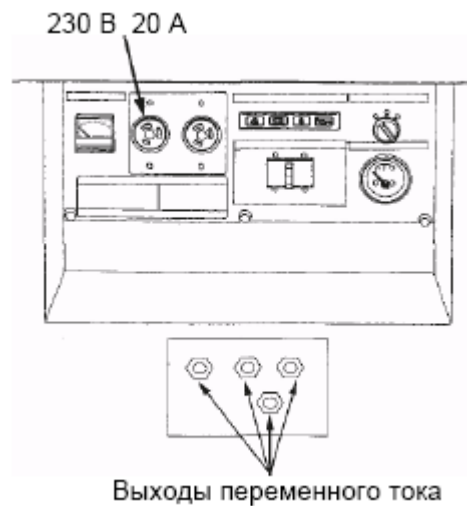
Модель	KDE 16T3/E3				KDE 19T3/E3			
	50		60		50		60	
Максимальная нагрузка на каждую розетку или терминал	Трех-фазный выход	Розетка	Трех-фазный выход	Розетка	Трех-фазный выход	Розетка	Трех-фазный выход	Розетка
	13.5	0	15.5	0	16.25	0	19	0
	10	1.1	12	1.2	15	0.4	15	1.3
	8	1.8	10	1.8	12	1.4	12	2.3
	6	2.5	8	2.5	10	2.0	10	3
	4	3.1	6	3.2	8	2.7	8	3.7
				3.8	6	3.4	6	4.3
					4	4.0	4	5

Розетки и выходы (KDE 16 T3).

Пункт	230 В (одна фаза)	
	Розетка	Выход
Применение	20 А x 2	
Используется 230 В	4.5 кВ*А на одну. Максимально всего 9 кВ*А	4.5 кВ*А на одну. Всего 10.8 кВ*А
	Максимально всего 10.8 кВ*А	

ПРИМЕЧАНИЕ

Когда используются розетки и выходы, убедитесь, что сила тока в каждой розетке и на каждом выходе ниже, чем номинальная, общая сила тока должна быть ниже, чем 10.8 кВ*А.



6. ТЕХНИЧЕСКОЕ ОБСЛУЖИВАНИЕ

Периодическое техническое обслуживание и регулировка нужны для поддержания генератора в хорошем рабочем состоянии. Пожалуйста, следуйте графику периодического технического обслуживания и регулировки.

Чтобы избежать отравления угарным газом, не забывайте выключать двигатель перед выполнением любого технического обслуживания. Если техническое обслуживание двигателя проводится в непроветриваемом или тесном помещении, концентрация угарного газа может достигнуть опасного уровня. Если по какой-либо причине двигатель должен работать во время технического обслуживания, убедитесь, что помещение хорошо проветривается.

Чтобы избежать ожога, дайте двигателю остынуть прежде, чем начать техническое обслуживание. Используйте только запасные части KIPOR или их эквиваленты для технического обслуживания и ремонта.

Части низкого качества могут повредить двигатель.

6.1 ГРАФИК ПЕРИОДИЧЕСКОГО ТЕХНИЧЕСКОГО ОБСЛУЖИВАНИЯ

Периодичность		Каждый раз	Первые 50 ч (3)	Каждые 200ч (3)	Каждые 400ч (3)	Каждые 600ч (3)	Каждые 1000ч (3)	Каждые 4000ч (3)
Масло двигателя	проверить	o						
	заменить		o	o				
Электролит	проверить	o						
Охлаждающ. жидкость	проверить	o						
	заменить	Каждые два года (2)						
Топл. отстойник (4)	проверить	o						
Топливо	проверить	o						
Индикаторы	проверить	o						
Ремень вентилятора	проверить		o (2)	o (2)				
Воздухо-очиститель (1)	проверить			o				
	заменить					o		
Фильтр масла двигателя	заменить				o (2)			
Элемент топл. отстойника	заменить				o			
Щетки генератора	проверить						o (2)	
Выхлопное отверстие	проверить						o (2)	
Зазор клапанов	Проверить отрегулировать						o (2)	
Регулир. шестерен	заменить							o (2)
Топливная система		Каждые два года (2)						
	заменить	Каждые два года (2)						

ПРИМЕЧАНИЕ

(1) Сокращайте интервалы технического обслуживания когда генератор работает в грязных условиях.

(2) Эти пункты должны быть выполнены в сервисном центре KIPOR, если владелец не имеет соответствующих инструментов и навыков. Смотрите Руководство по эксплуатации.

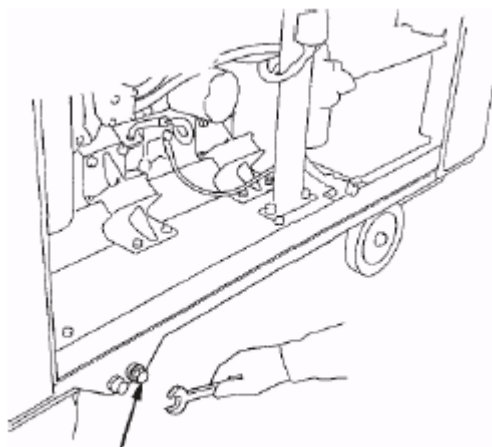
(3) Записывайте часы работы для профессионального коммерческого использования, чтобы определять соответствующие интервалы технического обслуживания.

(4) Определите интервалы слива воды из отстойника топлива в соответствии с качеством местного дизельного топлива, обычно это делается с интервалом 50-100 часов.

6.2 ЗАМЕНА МАСЛА ДВИГАТЕЛЯ

Сливайте масло из двигателя быстро и полностью прежде, чем двигатель успеет полностью остыть.

1. Откройте капот.
2. Выньте масляный щуп и открутите сливную пробку, чтобы слить масло.
3. Завинтите сливную пробку.
4. Залейте масло в двигатель и проверьте уровень масла.
5. Завинтите колпачок щупа.



сливная пробка

Объем масла в двигателе: 5.2 л

ПРИМЕЧАНИЕ

Использованное масло двигателя может вызвать рак кожи, если часто и подолгу находится на коже. Это маловероятно, если работа с маслом не ежедневная. Несмотря на это, желательно, тщательно мыть руки с мылом сразу после работы с использованным маслом.

Пожалуйста, утилизируйте использованное масло двигателя так, чтобы не вредить окружающей среде. KIPOR рекомендует поместить масло в закрывающуюся емкость и отвезти на станцию переработки. Не сливайте его в мусор или на землю.

6.3 ТЕХНИЧЕСКОЕ ОБСЛУЖИВАНИЕ ВОЗДУХООЧИСТИТЕЛЯ.

Если генератор работает в очень пыльных условиях, проверяйте и заменяйте элемент воздухоочистителя чаще, чем определено в графике технического обслуживания.

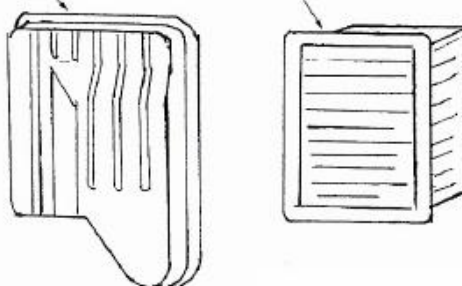
ВАЖНАЯ ИНФОРМАЦИЯ

Работа двигателя без элемента воздухоочистителя приведет к быстрому износу двигателя.

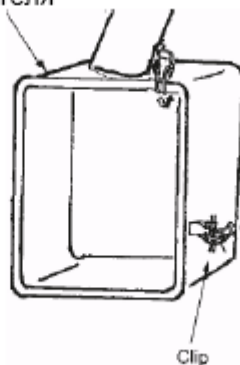
1. Откройте капот.
2. Отцепите защелки и снимите крышку воздухоочистителя и элемент.
3. Установите элемент и крышку воздухоочистителя в обратном порядке разборки.
4. Надежно прикрепите защелки.

Коробка воздухоочистителя

элемент



Корпус воздухоочистителя



защелка

6.4 ОЧИСКА ОТСТОЙНИКА ТОПЛИВА

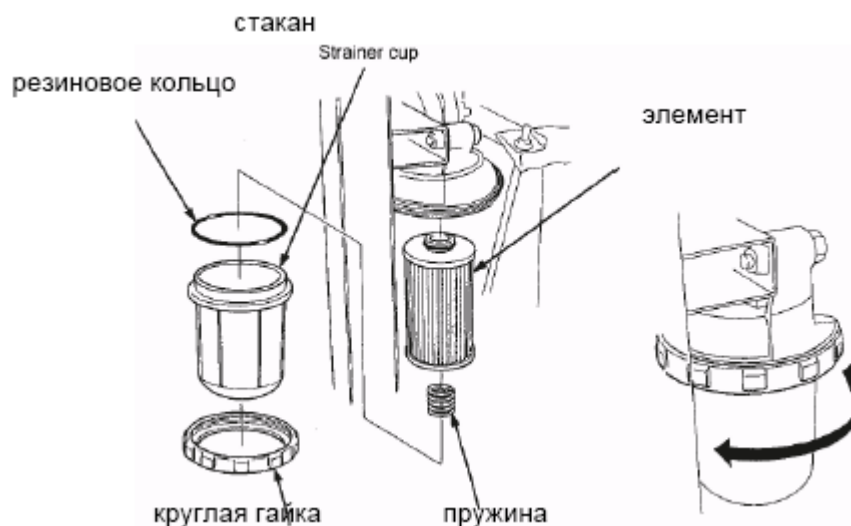
ПРЕДУПРЕЖДЕНИЕ

Дизельное топливо является чрезвычайно огнеопасным и взрывоопасным веществом при определенных условиях. Не курите и не допускайте пламени или искр около него.

1. Откройте капот.
2. Слейте топливо.
3. Открутите круглую гайку и снимите стакан, пружину и элемент.
4. Тщательно очистите стакан.
5. Установите новый элемент, затем пружину, стакан и круглую гайку.

ПРИМЕЧАНИЕ

Убедитесь, что резиновое кольцо в хорошем состоянии и установлено в стакане правильно.



6.5 ОЧИСТКА АККУМУЛЯТОРА.

Заполнение аккумулятора электролитом:

Работа генератора с недостаточным количеством электролита в аккумуляторе приводит к окислению и разрушению пластин аккумулятора.

Если происходит быстрый убыток электролита, или если вам кажется, что аккумулятор быстро разряжается, замедляется запуск двигателя или имеют место другие электрические проблемы, свяжитесь с представителем KIPOR.

Откройте капот и проверьте уровень электролита в каждой ячейке аккумулятора. Заполните аккумулятор дистиллированной водой до верхнего уровня. Никогда не переполняйте аккумулятор.

ПРЕДОСТЕРЕЖЕНИЕ

Аккумулятор выделяет взрывоопасные газы. Возгорание может вызвать взрыв и серьезное увечье или слепоту. Обеспечьте необходимую вентиляцию при зарядке:

Опасность химического ожога: электролит аккумулятора содержит серную кислоту. Попадание в глаза или на кожу может вызвать серьезные ожоги. При работе с электролитом одевайте очки и защитную одежду.

Не допускайте огонь и искрение, а также не курите на рабочем месте.

Противоядие: Если электролит попал в глаза, промойте тщательно теплой водой в течение, по крайней мере, 15 минут и обратитесь к врачу немедленно.

Яд: Электролит ядовитый.

Противоядие:

При в глаза или на кожу: промойте тщательно теплой водой.

При попадании в пищевод: выпейте большое количество воды или молока. Смажьте молоком магнезии или растительным маслом и немедленно обратитесь к врачу.

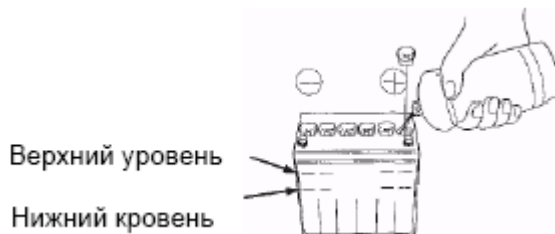
ХРАНИТЕ ЭЛЕКТРОЛИТ В НЕДОСТУПНОМ ДЛЯ ДЕТЕЙ МЕСТЕ.

ПРИМЕЧАНИЕ

Добавляйте дистиллированную воду в ячейки аккумулятора.

Вода Отвода сократит срок службы батареи.

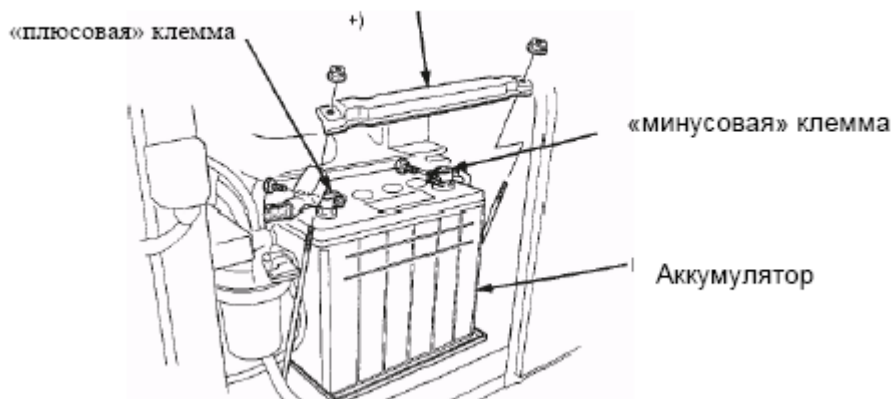
Переполнение аккумулятора может вызвать перетекание электролита и коррозию. Сразу удаляйте пролитый электролит.



Очистка аккумулятора.

Если клеммы аккумулятора грязные или разъеденные, отсоедините аккумулятор и очистите клеммы.

1. Снимите рамку крепления аккумулятора.
2. Снимите кабель с «минусовой» клеммы (-) аккумулятора, затем с «плюсовой» (+).



3. Снимите аккумулятор и очистите его клеммы и кабели щеткой или наждачной бумагой. Очистите аккумулятор раствором пищевой соды с теплой водой, Будьте осторожны, чтобы вода не попала в ячейки аккумулятора. Тщательно высушите батарею.
4. Подсоедините «плюсовой» (+) кабель генератора к «плюсовой» (+) клемме, а затем «минусовой» (-) кабель генератора к «минусовой» (-) клемме. Затяните надежно болты и гайки.
5. Смажьте клеммы аккумулятора смазкой.
6. Закрепите рамку крепления аккумулятора.

ВАЖНАЯ ИНФОРМАЦИЯ

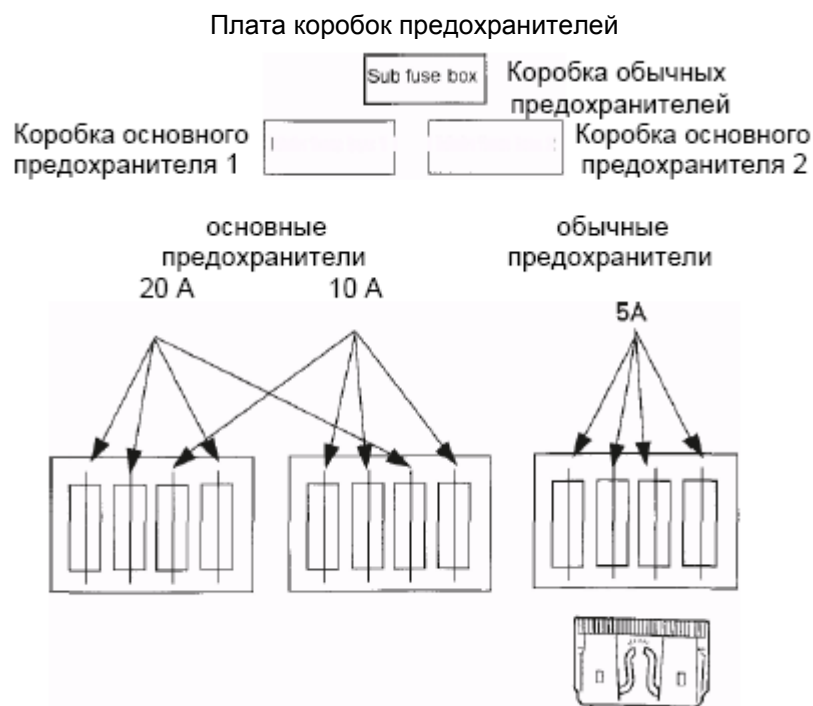
При отсоединении кабелей аккумулятора, снимайте сначала «минусовой» (-) кабель. При подсоединении, сначала соединяйте «плюсовой» (+) кабель, затем «минусовой». Никогда не разъединяйте/соединяйте кабели аккумулятора в обратном порядке, это вызывает короткое замыкание когда инструменты касаются клемм аккумулятора.

6.6 ЗАМЕНА ПРЕДОХРАНИТЕЛЕЙ

Поверните ключ зажигания двигателя в позицию «OFF» (выключено) и выньте прежде, чем проверять или заменять предохранители, чтобы избежать случайное короткое замыкание. Для замены обычного предохранителя, выньте старый из зажима пальцами и вставьте новый.

ПРИМЕЧАНИЕ

Если перегорел основной предохранитель, проконсультируйтесь с представителем KIPOR.



ВАЖНОЕ ПРИМЕЧАНИЕ

Если предохранители выходят из строя часто, определите причину и решите проблему перед тем, как работать с генератором дальше. Никогда не ставьте предохранитель с другим значением, чем это предусмотрено. Результатом может стать серьезная неисправность электросистемы или возгорание.

7. ТРАНСПОРТИРОВКА И ХРАНЕНИЕ

Двигатель становится очень горячим в течение работы, помните об этом после выключения. Дайте двигателю остынуть перед транспортировкой или помещением на хранение.

7.1 ТРАНСПОРТИРОВКА

ПРЕДУПРЕЖДЕНИЕ

При перемещении генератора, поверните выключатель в позицию «OFF» (выключено) и установите генератор в горизонтальное положение, чтобы избежать утечки топлива. Топливо или его пары могут воспламениться.

Прикасание к горячему двигателю или выхлопной системе может вызвать серьезные ожоги или возгорание. Дайте двигателю остынуть перед транспортировкой или помещением на хранение.

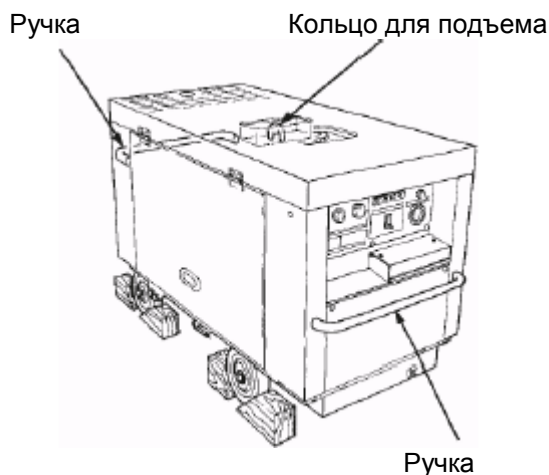
Следите за тем, чтобы генератор не упал или не ударился обо что-либо во время перемещения. Не устанавливайте тяжелые предметы на генератор.

Погрузка/разгрузка генератора должна производиться на горизонтальной поверхности, чтобы избежать соскальзывания/скатывания и на месте без посторонних предметов, которые могли бы повредить генератор.

Используйте подъемный крюк, при погрузке генератора для транспортировки. Не поднимайте генератор за ручки для перевозки или части рамы.

При перевозке генератора на грузовике надежно привяжите его за ручки и раму.

Надежно заблокируйте колеса (заказываются дополнительно), если генератор ими оснащен.



7.2 ХРАНЕНИЕ

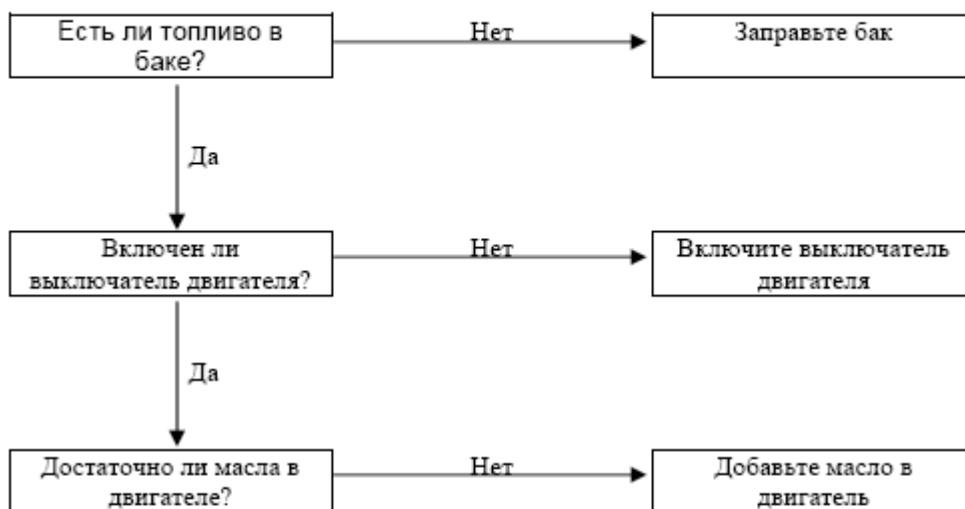
1. Очистите каждый элемент генератора.
2. Проверьте генератор в соответствии с графиком технического обслуживания и ремонта.
3. Отсоедините кабель «минусовой» клеммы аккумулятора. Во время хранения батареи, полностью заряжайте ее раз в месяц.
4. Накройте генератор и поставьте в хорошо проветриваемое и сухое место.

7.3 СНЯТИЕ С ХРАНЕНИЯ

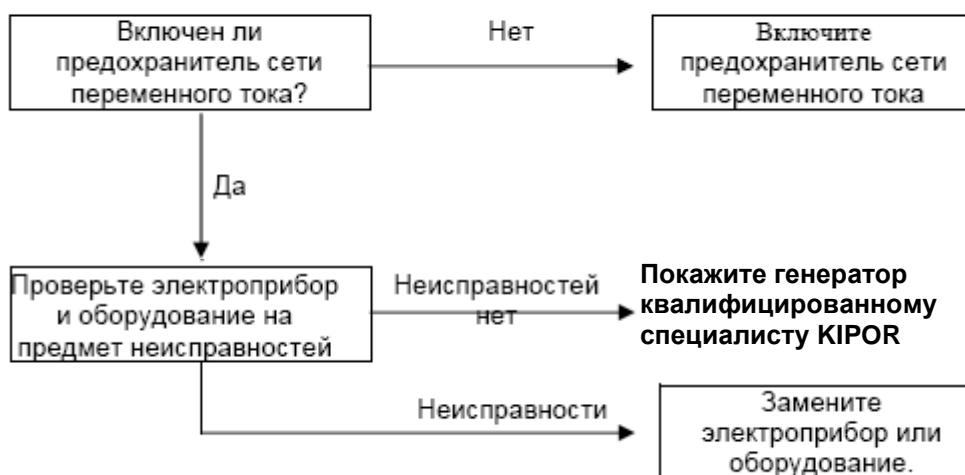
1. Замените масло двигателя на свежее перед пуском генератора в эксплуатацию после снятия с длительного хранения.
 2. Заправьте бензобак свежим дизельным топливом.
 3. Снимите крышку радиатора и проверьте уровень охлаждающей жидкости перед пуском генератора в эксплуатацию после снятия с хранения.
- Если уровень охлаждающей жидкости низкий обратитесь к представителю KIPOR.

8. УСТРАНЕНИЕ НЕИСПРАВНОСТЕЙ.

Когда двигатель не запускается:



Нет электричества в розетка переменного тока:



9. ТЕХНИЧЕСКИЕ ДАННЫЕ И СПЕЦИФИКАЦИЯ

Технические данные и спецификация трехфазных генераторов

Модель генератора		KDE16T3	KDE16E3		KDE19T3 KDE19TA3	KDE19E3 KDE 19EA3		
Двигатель	Модель двигателя Тип	KM 376G Трехцилиндровый, 4-х тактный, с водяным охлаждением, дизельный двигатель 0.993 (993)			KM 376AG Трехцилиндровый, 4-х тактный, с водяным охлаждением, дизельный двигатель 1.048 (1048)			
	Рабочий объем, л (куб. см) Диаметр цилиндра x ход поршня, мм Топливо Ёмкость топливного бака, л Расход топлива, г / кВт*ч Метод запуска Система смазки Объем масла в двигателе, л	76 x 73 Дизельное 38 300 Электростартер 12 В Под давлением 5.2			76 x 77 Дизельное 38 300 Электростартер 12 В Под давлением 5.2			
Генератор	Номинальная частота, Гц	50	60		50	60		
	Номинальная Мощность, кВт*А	Три	13.5	15.5		16.25	19	
		Одна	3.5 x 3	4 x 3		4.3 x 3	5 x 3	
	Номинальное Напряжение, В	Три	400	416	480	400	416	480
		Одна	230	240	277	230	240	277
	Номинальная сила тока, А	Три	19.5	21.5	18.6	23.5	26.4	22.9
		Одна	15.6	17.2	15	18.8	21.1	18.3
Максимальная Мощность, кВт*А	Три	15	17		18.75	21		
	Одна	4 x 3	4.5 x 3		5 x 3	5.5 x 3		
Силовой фактор	Три фазы: 0.8 (lag)							
Возбуждение	Самовозбуждение (AVR)							
В целом	Конструкция	Шумоизолирующий корпус						
	Д x Ш x В, мм	Т: 1500 x 650 x 965; Е: 1210 x 835 x 880						
Вес без заправок, кг		350	320		370	320		

Технические данные и спецификация однофазных генераторов

А: Особая приборная панель.

Модель двигателя		KM 376G		KM 376AG	
Двигатель	Модель двигателя Тип	Трехцилиндровый, 4-х тактный, с водяным охлаждением, дизельный двигатель 0.993 (993)		Трехцилиндровый, 4-х тактный, с водяным охлаждением, дизельный двигатель 1.048 (1048)	
	Рабочий объем, л (куб. см) Диаметр цилиндра x ход поршня, мм Топливо Ёмкость топливного бака, л Расход топлива, г / кВт*ч Метод запуска Система смазки Объем масла в двигателе, л	76 x 73 Дизельное 38 300 Электростартер 12 В Под давлением 5.2		76 x 77 Дизельное 38 300 Электростартер 12 В Под давлением 5.2	
Генератор	Номинальная частота, Гц Номинальное напряжение, В Номинальная сила тока, А Номинальная выходная мощность, kVA Мощностной фактор cos φ	50	60	50	60
		230/115	240/120	230/115	240/120
		52.2/104.4	58.32/116.6	62.6/125	70.8/142
		12	14	14.4	17
		0.9 (lag)	0.9 (lag)	0.9 (lag)	0.9 (lag)
В целом	Конструкция Д x Ш x В, мм Общий вес, кг	Шумоизолирующий корпус			
		Т: 1500 x 650 x 965; Е: 1210 x 835 x 880 350 320 370 320			

Обозначение неисправностей и их устранение

Обознач. неисправ. на дисплее	Возможные причины неисправности	Способы устранения неисправности
Дисплей не выдаёт показаний	Перегорел предохранитель	Замените предохранитель
	Нет с контакта с замком электрической двери	Проверьте контакт
	Нет контакта с коннектором	Проверьте PIN коннектор на панели 9 и провод
P 01	Не достаточно масла	Добавьте масло
	Неисправность в системе смазки	Проверьте систему смазки
	Неисправен датчик низкого давления масла	Замените датчик
	Датчик низкого давления масла заземлён	Проверьте соединение
P 02	Обрыв провода	Проверьте напряжение провода
	Частота тока слишком высокая или низкая	Проверьте частоту тока мультиметром. Сверьте показания мультиметра с показаниями дисплея. Отрегулируйте обороты двигателя для достижения необходимой частоты тока
	Неисправна топливная система и обороты двигателя не стабильны	Проверьте топливную систему
P 03	Провод оборван	Проверьте напряжение на проводе
	Напряжение слишком высокое или низкое	Проверьте выходное напряжение мультиметром. Подкорректируйте показание напряжения на дисплее так чтобы оно совпадало с показаниями мультиметра и отрегулируйте AVR. Напряжение на выходе должно соответствовать установленному значению.
	AVR или мотор неисправен	Замените AVR или мотор
P 04	Генератор перегружен	Уменьшите нагрузку до номинальной и закройте прерыватель
P 05	Предохранитель перегорел	Замените предохранитель
	Электрическая цепь нарушена	Проверьте электрическую цепь
	Стартер неисправен	Замените стартер
	Заряжающий генератор неисправен	
P 06	Кнопка аварийной остановки неисправна или закоротила	Замените кнопку аварийной остановки
P 07	Заряжающая цепь открыта	Проверьте сигнал на проводе переменного тока заряжающего генератора и соединение

	Заряжающий генератор неисправен	Замените заряжающий генератор
P 08	Температура охлаждающей жидкости слишком высокая	Снимите нагрузку с генератора, оставьте его работать на холостых оборотах до тех пор пока температура охлаждающей жидкости не упадёт до нормы.
	Недостаточное количество охлаждающей жидкости	Добавьте охлаждающую жидкость до нормы
	Индикатор температуры охлаждающей жидкости заземлён	Проверьте цепь
	Индикатор температуры охлаждающей жидкости неисправен	Замените индикатор температуры охлаждающей жидкости